



SXA18P

QUICKSTART GUIDE
ENGLISH (3 – 6)

GUÍA DE INICIO RÁPIDO
ESPAÑOL (7 – 10)

QUICKSTART GUIDE (ENGLISH)

BOX CONTENTS

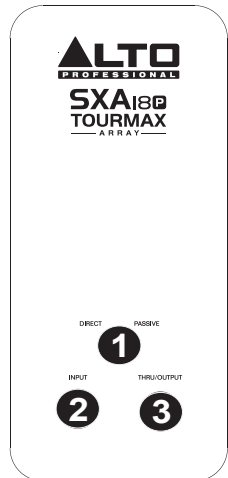
SXA18P
 Quickstart Guide
 Safety & Warranty Information Booklet

QUICK SETUP

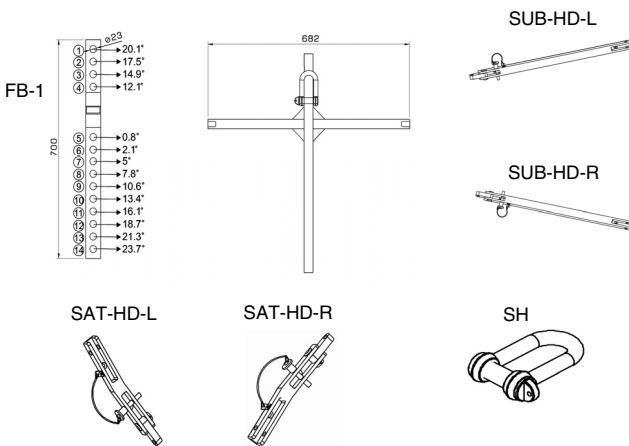
1. Make sure all items listed in the BOX CONTENTS section are included in the box.
2. **READ SAFETY & WARRANTY INFORMATION BOOKLET BEFORE USING THE PRODUCT.**
3. Study the connection diagram in this guide.
4. Place all devices in an appropriate position for operation.
5. Make sure all devices are turned off and all faders and gain knobs are set to "zero."
6. Connect all sound sources' outputs to amplifier inputs as indicated in the diagram.
7. Connect the amplifier outputs to speakers.
8. Plug all devices into an appropriate power source.
9. Switch everything on in the following order:
 - Sound sources (i.e. microphones, turntables, CD players, etc.)
 - Mixer
 - Amplifier
 - Speakers
10. When turning powering down, turn everything off in the following order:
 - Speakers
 - Amplifier
 - Mixer
 - Sound sources

REAR PANEL DIAGRAM

1. Direct/Passive Switch- Sets the operating mode of the speakers. Refer to the chart on the Specifications page for more details on how this affects the signal routing
2. Input connector- Connect your Speakon® cable to this input
3. Thru/Output connector- Connect your Speakon cable to this output



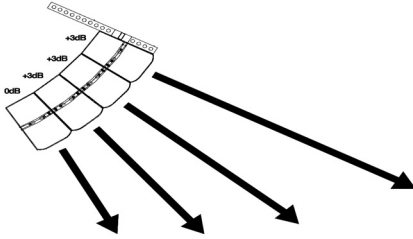
LINE ARRAY HARDWARE PARTS



* Speakon is a trademark of Neutrik® AG, registered in the U.S. and other countries.

Medium Array Configuration

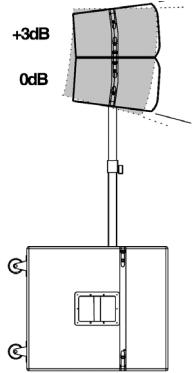
Below is an example of applying the HFC to four SXA18P's in an array. In this particular configuration, the HFC on the top speaker is set at +3 dB, and the bottom speaker 0 dB.



Small Array Configuration

This is an example of the HFC application with two SXA18P's in a small array, with the top speaker set at +3 dB and the bottom speaker at 0 dB. Do not stack more than two SXA18P speakers on the pole.

Be sure to lock the two speaker cabinets with the original hardware.



Array Frame

The following table defines the maximum number of speakers that may be suspended using the FB-1 array frame. A security design factor is maintained for the speaker configurations indicated in the table.

Maximum Array Configurations

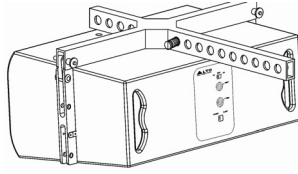
Maximum quantity of SXA28P in array (satellite)	2	3	4	5	6
Maximum quantity of SXA18P in array	1	1	1	0	0

Suspension Safety Warning

- Never exceed the maximum recommended speaker cabinet listed on the table.
- Research and understand the local regulation and requirements of the country where you intend to install the line array. The correct assembly of all associated hardware is required for a safe suspension system.
- Two point suspension with uniform loading of each lifting location is recommended when using Array Frame FB-1

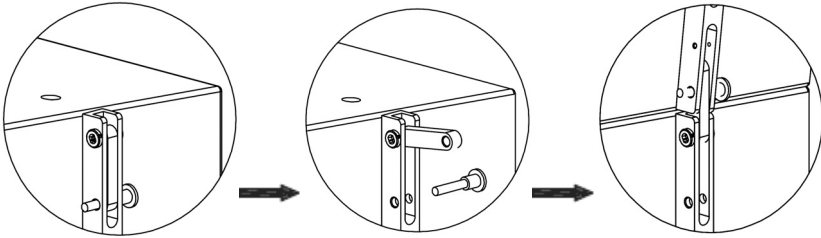
Array Frame Connection

The FB-1 frame is connected to SXA-HD-L and SXA-HD-R with ALTO quick release pins.



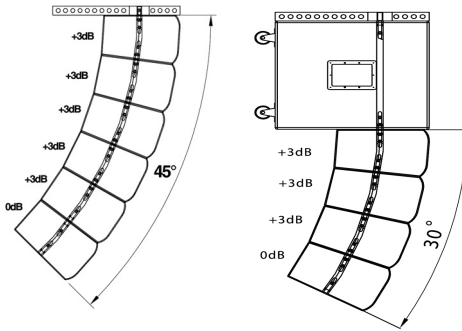
LOCKING THE LOUDSPEAKERS TOGETHER

Any time two or more SXA18P and SXA28P's are arrayed together, they must be mechanically secured to each other. See the diagram below for details.

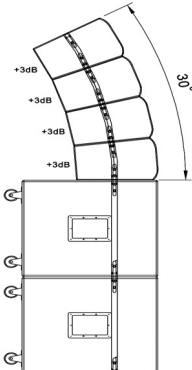


DEPLOYING THE SYSTEM IN SUSPENSION & COMPRESSION

Suspension

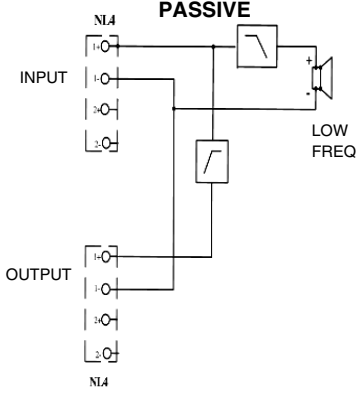
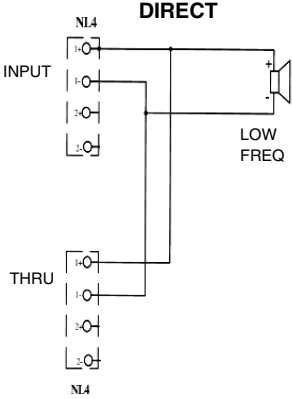


Compression

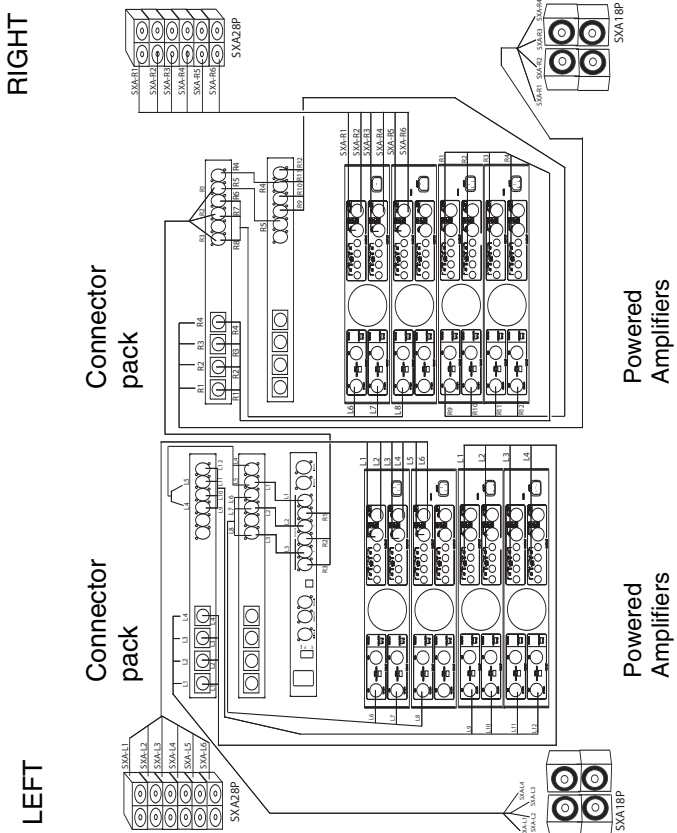


CONFIGURATIONS

DIRECT / PASSIVE MODES



HOOK-UP: 12x SXA28P + 8x SXA18P



GUÍA DE INICIO RÁPIDO (ESPAÑOL)

CONTENIDO DE LA CAJA

SXA18P

Guía de inicio rápido

Folleto de información sobre la seguridad y la garantía

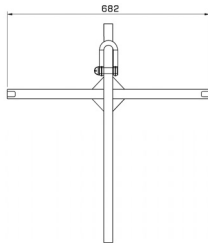
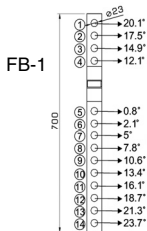
INSTALACIÓN RÁPIDA

1. Asegúrese de que todos los artículos indicados en CONTENIDO DE LA CAJA estén incluidos en la misma.
2. **LEA EL FOLLETO DE INFORMACIÓN SOBRE LA SEGURIDAD Y LA GARANTÍA ANTES DE UTILIZAR EL PRODUCTO.**
3. Estudie el diagrama de conexión incluido en esta guía.
4. Coloque todos los dispositivos en una posición adecuada para su funcionamiento.
5. Asegúrese que todos los dispositivos estén apagados y que todos los atenuadores (faders) y perillas de ganancia estén en posición "cero".
6. Conecte las salidas de todas las fuentes de sonido a las entradas del amplificador, como se indica en el diagrama.
7. Conecte las salidas del amplificador a los altavoces.
8. Enchufe todos los dispositivos a un suministro eléctrico apropiado.
9. Encienda todo en el siguiente orden:
 - Fuentes de sonido (por ejemplo, micrófonos, giradiscos, reproductores de CD, etc.)
 - Mezclador
 - Amplificador
 - Altavoces
10. Al apagar los equipos, apague los mismos en el siguiente orden:
 - Altavoces
 - Amplificador
 - Mezclador
 - Fuentes de sonido

DIAGRAMA DEL PANEL TRASERO DEL SXA 18P

1. Conmutador directo/pasivo - Fija el modo de funcionamiento de los altavoces. Consulte la tabla de la página de Especificaciones para conocer más detalles sobre cómo afecta esto al enrutamiento de la señal
2. Conector de entrada - Conecte su cable Speakon® a esta entrada
3. Conector pasante/de salida - Conecte su cable Speakon® a esta salida

PIEZAS DE HARDWARE DEL ARREGLO DE LÍNEA



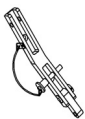
SUB-HD-L



SUB-HD-R



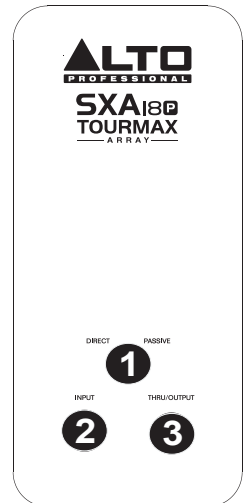
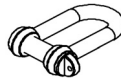
SAT-HD-L



SAT-HD-R



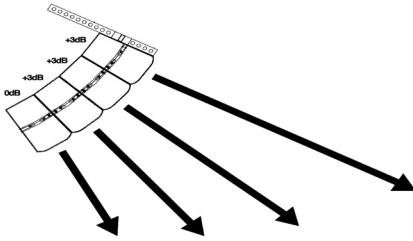
SH



* Speakon es una marca comercial de Neutrik® AG., registrada en EE.UU. y otros países.

Configuración de arreglo mediano

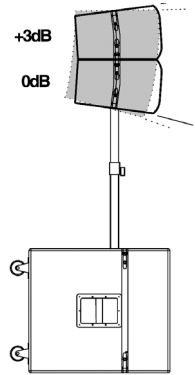
Se presenta a continuación un ejemplo de aplicación del HFC a un arreglo de cuatro SXA18. En esta configuración particular, el HFC que está sobre el altavoz de arriba se ajusta a +3 dB y el del altavoz de abajo a 0 dB.



Configuración de arreglo pequeño

Éste es un ejemplo de la aplicación del HFC con dos SXA18 en un arreglo pequeño, con el altavoz de arriba ajustado a +3 dB y el de abajo a 0 dB. No apile más de dos altavoces SXA18P/ 28P en la columna.

Asegúrese de bloquear los dos gabinetes de altavoces con los elementos de fijación originales.



Bastidor para arreglos

La tabla siguiente define el número máximo de altavoces que se pueden suspender usando el altavoz para arreglos FB-1. Se mantiene un factor de diseño de seguridad para las configuraciones de altavoces indicadas en la tabla.

Configuraciones máximas del arreglo

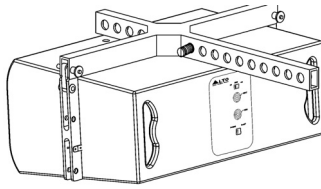
Cantidad máxima de SXA28P del arreglo (satélite)	2	3	4	5	6
Cantidad máxima de SXA18P del arreglo	1	1	1	0	0

Advertencia sobre la seguridad de la suspensión

- Nunca exceda el máximo recomendado de gabinetes de altavoces indicado en la tabla.
- Investigue y entienda las reglamentaciones y los requisitos locales del país donde tiene previsto instalar el arreglo de línea. Para que el sistema de suspensión sea seguro, se requiere el armado correcto de todos los elementos de fijación asociados.
- Se recomienda la suspensión en dos puntos con carga uniforme de cada ubicación de elevación cuando se usa el bastidor para arreglos FB-1

Conexión del bastidor para arreglos

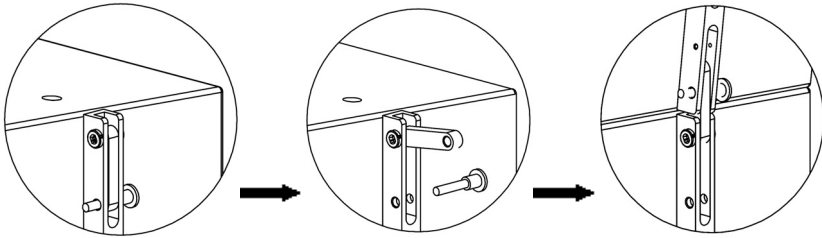
El bastidor FB-1 se conecta al SXA-HD-L y el SXA-HD-R con pasadores de liberación rápida ALTO.



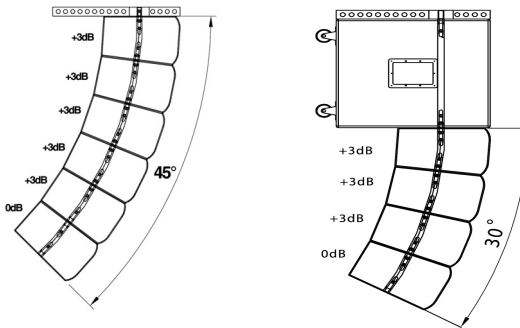
FIJACIÓN DE LOS ALTAVOCES

Toda vez que dos o más SXA18P y SXA28P se colocan juntos en un arreglo, se deben sujetar mecánicamente entre sí. Consulte los detalles en el diagrama de abajo.

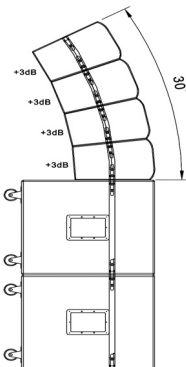
DESPLIEGUE DEL SISTEMA EN SUSPENSIÓN Y COMPRESIÓN



Suspensión

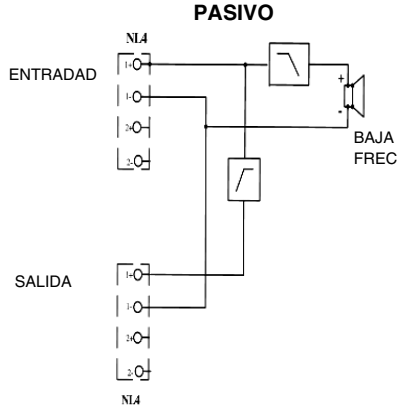
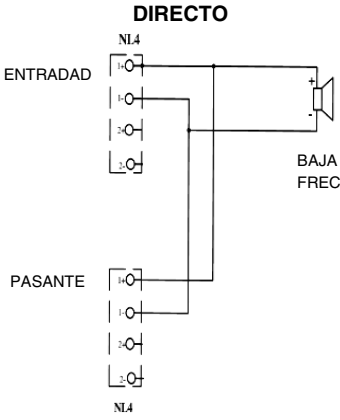


Compresión



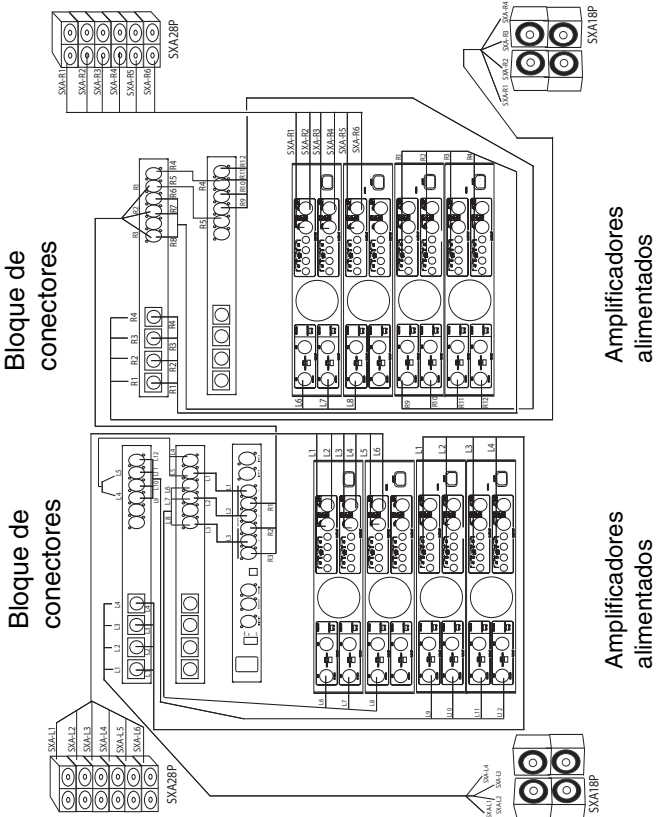
CONFIGURACIONES

MODOS DIRECTO Y PASIVO



CONEXIÓN: 12 SXA28P + 8 SXA18P

LADO
DERECHO



SPECIFICATIONS

POWER SPECIFICATIONS

- **Power Rating (Direct Mode):** (AES Standard), 3000 W Peak / 1500 W Program / 750 W Continuous
- **Nominal SPL @ 1m:** 122dB SPL Continuous (Direct Mode)
- **Maximum SPL @ 1m:** 125 dB Peak (Direct Mode), 122 dB SPL Continuous (Direct Mode)

ELECTRICAL SPECIFICATION

- **Operating Frequency Range (-10 dB):** 37 Hz - 200 Hz
- **Frequency Response (-3 dB):** 43 Hz - 200 Hz
- **Transducers Low:** 18" Subwoofer, 4" voice coil high-power ferrite magnet, weather-resistant cone.
- **Crossover modes:** Passive / Direct with external selector
- **System Sensitivity (1W@ 1 mt):** 97 dB SPL (passive configuration)
- **Nominal Impedance:** 8 Ω (nominal)
- **Suspension/Mounting:** Single 36 mm pole socket, four integrated points for line array suspension, two handles, optional casters

GENERAL SPECIFICATIONS

- **Enclosure:** 18 mm birch plywood, black finish, perforated metal grille, silver finish
- **Input Connector:** Speakon NL4-type
- **Thru/Output Connector:** Speakon NL4-type

DIMENSIONS (WxLxH)

- 24.4" x 24.4" x 27.5" (619.7 mm x 619.7 mm x 698. mm)

WEIGHT

- 114.2 lbs. (51.8 kg.)

www.altoprofessional.com