



BLACK 15 | SUB

User Guide

English (3 – 7)

Guía del usuario

Español (8 – 12)

Guide d'utilisation

Français (13 – 17)

Guida per l'uso

Italiano (18 – 22)

Benutzerhandbuch

Deutsch (23 – 27)

Gebruikershandleiding

Nederlands (28 – 32)

Appendix

English (33)

User Guide (English)

Introduction

Alto Professional's Black Series is a full line of elite speaker systems, each designed to exacting standards with premium, purpose-matched components, wireless capability and immense built-in power. Black Series speakers have been designed with one goal in mind: satisfying the ears of your audience with the most gratifying and immersive sound experience they've ever had. Both Black Series subwoofers—the Black 18sub and Black15sub—have been crafted to thunder with finely tuned sound in a virtually limitless variety of applications: from touring rigs to permanent installations and everything in between. And with 2400 watts of peak power, each one comes equipped to thrill.

Key Features

- 2400 Watts peak Class D power (1200 Watts continuous)
- Powerful 15" low-frequency, long-excursion driver
- Stereo inputs: Mic/Line left channel, XLR right channel
- Stereo XLR outputs with integrated DSP crossover
- Specifically crafted, purpose-matched components for maximum efficiency and industry-leading power
- Adjustable level and polarity controls
- Switch to turn off logo LED
- Portable design with comfortable, custom-molded handles
- 18 mm hardwood plywood vented cabinet
- Rugged, highly durable scratch-resistant finish
- Extremely durable powder-coated steel speaker grille
- Steel-reinforced rubber feet
- Standard 35 mm pole socket
- Designed and tuned in the U.S.A.

Box Contents

- Black 15sub
- Power Cord
- User Guide
- Safety & Warranty Manual

Support

For the latest information about this product (system requirements, compatibility information, etc.) and product registration, visit altoprofessional.com/black15sub.

For additional product support, visit altoprofessional.com/support.

Important Safety Precautions

Please note: Alto Professional and inMusic are not responsible for the use of its products or the misuse of this information for any purpose. Alto Professional and inMusic are not responsible for the misuse of its products caused by avoiding compliance with inspection and maintenance procedures.

Installation

- Always install subwoofers in accordance with applicable electrical and building codes.
- Install the subwoofer according to its maximum weight. Check the specifications of your stage to ensure it can support the subwoofer's weight. Also, observe all safety precautions specified by the manufacturer.
- Do **not** mount multiple subwoofers on the same stand or pole.
- Always verify that the stand or pole is on a flat, level, and stable surface. Also, fully extend the legs of tripod-style stands, and ensure its legs do not present a trip hazard.
- Inspect the stand (or pole and associated hardware) before each use and do not use equipment with worn, damaged, or missing parts.
- Always be cautious in windy, outdoor conditions. You may need to place additional weight (e.g., sandbags) on stand's base to improve stability. Do not attach banners or similar items to any part of a loudspeaker system. Such attachments could act as a sail and topple the system.
- Unless you are confident that you can handle the subwoofer's weight, ask another person to help you lift it onto the stand or pole.
- Make sure your cables are out of the way of performers, production crew, and audience so they will not trip over them.

Sound Level

Permanent hearing loss may be caused by exposure to extremely high noise levels. The U.S. Occupational Safety and Health Administration (OSHA) has specified permissible exposures to certain noise levels. According to OSHA, exposure to high sound pressure levels (SPL) in excess of these limits may result in hearing loss. When using equipment capable of generating high SPL, use hearing protection while such equipment is under operation.

Hours per day	SPL (dB)	Example
8	90	Small gig
6	92	Train
4	95	Subway train
3	97	High level desktop monitors
2	100	Classical music concert
1.5	102	Riveting machine
1	105	Machine factory
.50	110	Airport
.25 or less	115	Rock concert

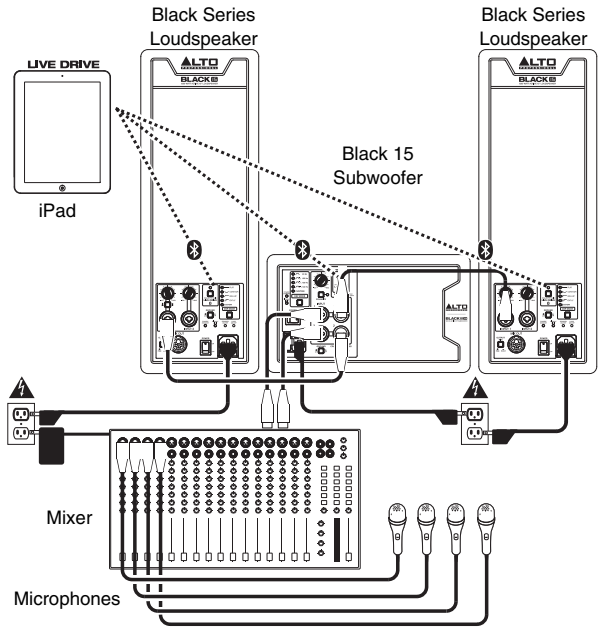
Quick Start / Connection Diagram

Note: Only items listed in this manual's **Box Contents** section are included with this product. iPad, extra loudspeakers and subwoofers, microphones, mixer, and cables are sold separately. Live Drive app is available on the App Store.

Example A: 1 subwoofer, 2 loudspeakers

Connect your mixer's main outputs to your Black Series subwoofer's inputs.

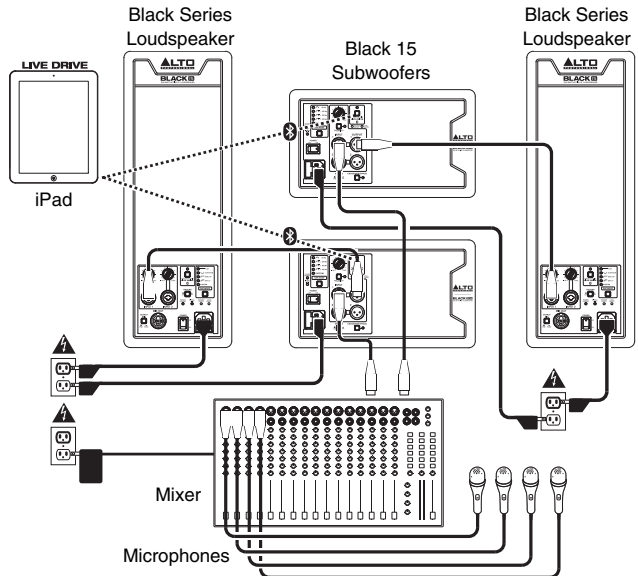
Connect each of your Black Series subwoofer's outputs to a separate loudspeaker to take advantage of the subwoofer's crossover.



Example B: 2 subwoofers, 2 loudspeakers

Connect each of your mixer's main outputs to an input on a Black Series subwoofer.

Connect an output on each of your Black Series subwoofers to a separate loudspeaker to take advantage of the subwoofers' crossovers.



Using the Live Drive App

Black Series subwoofers also come equipped with wireless technology and the unmatched capabilities of the Alto Professional Live Drive app. You'll be able to level-match, adjust EQ and compression, time-align and more. The Black Series puts active live sound control at your fingertips. Using the app on your iPad or iPhone, you can adapt the subwoofers to new venues or tweak settings remotely from any corner of the room. Black Series subwoofers offer a powerful new experience, not only for your audiences, but also for you—you get streamlined, sound-shaping capabilities at your fingertips.

Downloading the App

To download the App, just search for **Live Drive** in the App Store and download the Alto Professional Live Drive app.

Bluetooth Pairing

About Range: Black Series subwoofers use an advanced, extended-range Bluetooth antenna design, allowing for ranges far greater than traditional Bluetooth devices. The typical range is approximately 100 feet (30 meters) with a clear line of sight. However, the range may vary depending on your source device and the environment.

To maximize the range:

- Set your source device on a flat surface and make sure there are no obstacles between the subwoofer and your device (e.g., walls, furniture, etc.).
- Turn off your source device's Wi-Fi.
- Turn off any unneeded 2.4 GHz devices in the nearby vicinity (e.g., other Bluetooth devices, baby monitors, Wi-Fi access points, microwave ovens, etc.).
- Try using a different Bluetooth source device (iPad or iPhone). Bluetooth signal strength varies between different devices.

To pair the speaker to your Bluetooth device:

1. Do this on one subwoofer only: With the subwoofer powered on, press and release its Pairing Button. Its Pairing LED will flash.
2. From your Bluetooth device's settings page, enable Bluetooth and select **Black Series** as the device. When paired successfully, the Pairing LED will light continuously. (This process may take up to 30 seconds.)

Important: If your device prompts you to enter a PIN code to pair it to the speaker, enter **0000** (four zeros).

3. Once your device is paired to the subwoofer, the subwoofer will remember the device even after power-cycling it. If the device does not reconnect automatically, go to your device's Bluetooth settings page and select **Connect** to reestablish the connection.

To erase all previous pairing settings, press and hold the Pairing Button for 10 seconds. The LED will flash to confirm the pairing records are erased. Now, you can pair to a new device.

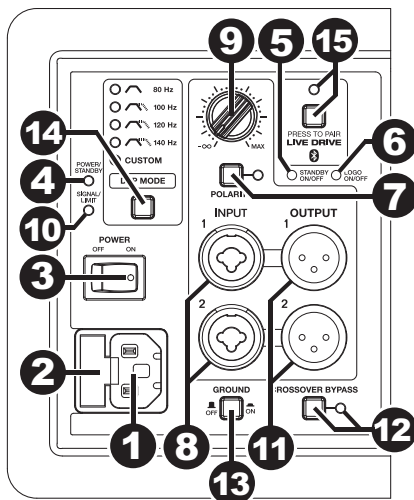
Live Drive Operation

For more information about using Live Drive, visit altoprofessional.com/livedrive.

Features

Rear Panel

- Power Input:** Use the included IEC power cable to connect this input to a power source.
- Fuse:** If the unit's fuse is broken, lift this tab to replace the fuse. Replace it with a fuse with an appropriate rating (printed under the unit's power cable input). Using a fuse with an incorrect rating can damage the unit and/or fuse.
- Power Switch:** Use this switch to power the subwoofer on or off.
- Power/Standby LED:** This LED illuminates when the subwoofer is powered on.
- Standby On/Off Switch:** By default, this subwoofer has its Standby Mode enabled: when no incoming audio signal is detected for approximately 15 minutes, the subwoofer will enter a low-power state. The subwoofer will exit Standby Mode within 0.5 seconds of detecting an incoming audio signal. Change this recessed switch's setting to the **Off** position to disable this feature.
- Logo On/Off Switch:** Press this to turn the light in the Alto Professional logo on or off.



- Polarity Switch and LED:** Press this switch to toggle the polarity of the subwoofer's acoustic output. In some cases, reversing the polarity can help reduce any interference in the frequency overlap between the subwoofer and main loudspeaker. When the LED is **off**, the subwoofer is set to its default positive polarity (the recommended setting when used with Black Series loudspeakers). When the LED illuminates **red**, the subwoofer's polarity is reversed from its default.

Important: When using multiple Black Series subwoofers, make sure they are set to the same polarity to avoid cancellation of the bass frequencies.

- Inputs:** Use a standard XLR or 1/4" (6.35 mm) cable to connect your audio source to this input. This input accepts both line-level sources only.
- Input Volume Knob:** Use this knob to set the level of the audio going into the inputs. The Black 15sub is engineered to work seamlessly together with Black 10, Black 12, or Black 15 loudspeaker models. For optimal bass balance, set the Black 15sub input volume knob to the 12 o'clock-position detent, and set the Black 10, Black 12, or Black 15 volume knobs to their maximum clockwise position. Adjust the volume controls as needed to further fine-tune the audio level from each system.
- Signal/Limit LED:** This LED illuminates **green** when an incoming audio signal is detected. It illuminates **red** when the audio signal level is too high and is being dynamically reduced to protect the subwoofer from damage or distortion. If this LED is continually illuminated red, or if the audio output sounds excessively distorted, then reduce the volume of the connected audio source, or reduce the setting of the Input Volume Knob.
- Outputs:** Use a standard XLR cable to connect this balanced output to the input of a Black Series loudspeaker. Audio is sent from this output at 0 dB.
- Crossover Bypass Switch and LED:** Press this switch to toggle between Standard and Bypass Modes. When the LED is **off**, the subwoofer is in Standard Mode (the default) where the XLR outputs' signal is high-pass-filtered to be sent to a full-range loudspeaker. When the LED illuminates **green**, the subwoofer is in Bypass Mode where the XLR outputs' signal will be unfiltered and full-range (the XLR outputs effectively function as loop-through connectors in this case).
- Ground Switch:** Engage (depress) this switch to reduce hum or noise.
- DSP Mode Button:** Press this button to cycle through the subwoofer's internal low-pass crossover DSP settings, as shown on the rear panel. The LED next to the setting will illuminate when selected. For most applications, we recommend using the **80 Hz** or **100 Hz** setting; use the **120 Hz** or **140 Hz** settings to increase mid-bass impact.
- Pairing Button and LED:** Press and release this button to pair the subwoofer to your iPad or iPhone. The Pairing LED will illuminate when it is paired. See the **Bluetooth Pairing** section for instructions.

Guía del usuario (Español)

Introducción

La Black Series de Alto Professional es una línea completa de sistema de altavoces de élite, diseñado cada uno según normas exigentes con componentes de máxima calidad adaptados especialmente, capacidad inalámbrica y una inmensa potencia incorporada. Los altavoces Black Series han sido diseñados pensando en una meta: satisfacer los oídos de su audiencia con la más gratificante e inmersiva experiencia sonora que jamás han disfrutado. Ambos subwoofers de la Black Series —el Black 18sub y el Black15sub— han sido creados artesanalmente para deleitar a la audiencia con un sonido exquisitamente afinado en una variedad virtualmente ilimitada de aplicaciones: desde equipos para giras a instalaciones permanente y todo lo que está entre medio. Y con 2400 vatios de potencia pico, cada uno viene equipado para emocionar.

Características principales

- Potencia pico clase D de 2400 vatios (1200 vatios continuos)
- Potente driver de 15 pulg. de baja frecuencia y excursión larga
- Entradas estéreo: Canal izquierdo de micrófono/línea, canal derecho XLR
- Salidas XLR estéreo con crossover de DSP integrado
- Componentes creados específicamente, adaptados especialmente para brindar máxima eficiencia y potencia líder en la industria
- Controles de nivel ajustable y polaridad
- Interruptor para apagar el LED del logotipo
- Diseño portátil con mangos cómodos moldeados en forma personalizada
- Gabinete ventilado de madera terciada dura de 18 mm
- Acabado robusto, altamente durable y resistente a los rayones
- Rejilla del altavoz de acero con recubierto pulvimetalúrgico extremadamente durable
- Patas de goma reforzadas en acero
- Zócalo para columna estándar de 35 mm
- Diseño y afinado en EE.UU.

Contenido de la caja

- Black 15sub
- Cable de alimentación
- Guía del usuario
- Manual sobre la seguridad y garantía

Soporte

Para obtener la información más reciente acerca de este producto (requisitos de sistema, información de compatibilidad, etc.) y registrar el producto, visite altoprofessional.com/black15sub.

Para soporte adicional del producto, visite altoprofessional.com/support.

Precauciones importantes para la seguridad

Para tener en cuenta: Alto Professional e inMusic no son responsables del uso de sus productos o el mal uso de esta información para cualquier propósito. Alto Professional e inMusic no son responsables del mal uso de sus productos causados por la omisión del cumplimiento de los procedimientos de inspección y mantenimiento. Para más información, consulte también el manual de seguridad y garantía incluido.

Instalación

- Instale siempre los subwoofers de acuerdo con los códigos de electricidad y construcción aplicables.
- Instale el subwoofer de acuerdo a su peso máximo. Compruebe las especificaciones de su soporte o columna para asegurarse de que pueda soportar el peso del subwoofer. Asimismo, observe todas las precauciones para la seguridad especificadas por el fabricante.
- **No** monte varios subwoofers en el mismo soporte o columna.
- Verifique siempre que el soporte o columna esté sobre una superficie plana, nivelada y estable. Asimismo, extienda totalmente las patas de los soportes tipo trípode y asegúrese de que las patas no representen un riesgo de tropiezo.
- Inspeccione el soporte (o columna y elementos de fijación asociados) antes de cada uso y no utilice equipos con piezas desgastadas, dañadas o faltantes.
- Tenga siempre cuidado en condiciones de viento a la intemperie. Es posible que deba colocar peso adicional (como bolsas de arena) en la base del soporte para mejorar la estabilidad. No fije pancartas o elementos similares a ninguna parte del sistema de altavoces. Tales agregados pueden funcionar como velas y hacer volcar el sistema.
- Salvo que tenga confianza de que puede manejar el peso del subwoofer, solicite a otra persona que le ayude a levantarlo para colocarlo en el soporte o columna.
- Asegúrese de que los cables estén fuera del camino de los intérpretes, personal de producción y audiencia, de modo que no tropiecen con ellos.

Nivel de sonido

La exposición a niveles muy altos de ruido puede causar pérdidas auditivas permanentes. La Administración de Seguridad y Salud Ocupacional de EE.UU. (OSHA) ha especificado los niveles de exposición permisibles a ciertos niveles de ruido. Según la OSHA, la exposición a niveles de presión sonora (SPL) elevados que excedan estos límites puede causar pérdidas auditivas. Cuando utilice equipos capaces de generar SPL elevados, use protecciones auditivas mientras dichos equipos están en funcionamiento.

Horas diarias	SPL (dB)	Ejemplo
8	90	Música de bajo volumen
6	92	Tren
4	95	Tren subterráneo
3	97	Monitores de escritorio de alto nivel
2	100	Concierto de música clásica
1.5	102	Remachadora
1	105	Máquina fabril
.50	110	Aeropuerto
0.25 o menos	115	Concierto de rock

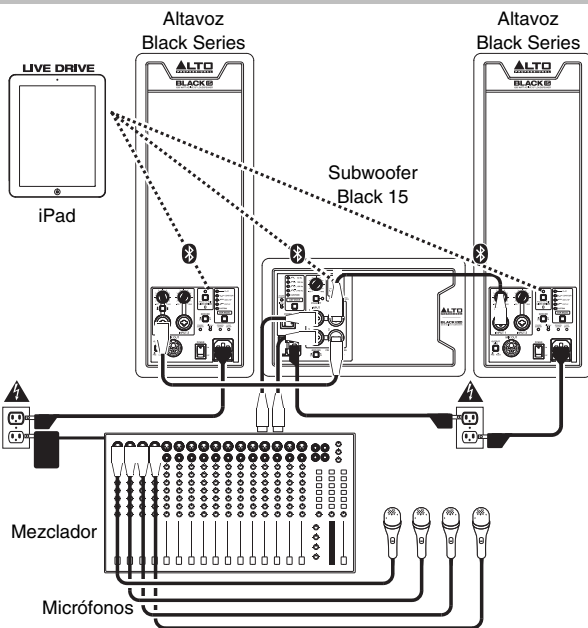
Diagrama de inicio y conexión rápida

Nota: Solo se incluyen con este producto los elementos enumerados en la sección **Contenido de la caja** de este manual. El iPad, los altavoces y subwoofers extra, micrófonos, mezclador y cables se venden por separado. La aplicación Live Drive está disponible en App Store.

Ejemplo A: 1 subwoofer y 2 altavoces

Conecte las salidas principales de su mezclador a las entradas de sus subwoofers Black Series.

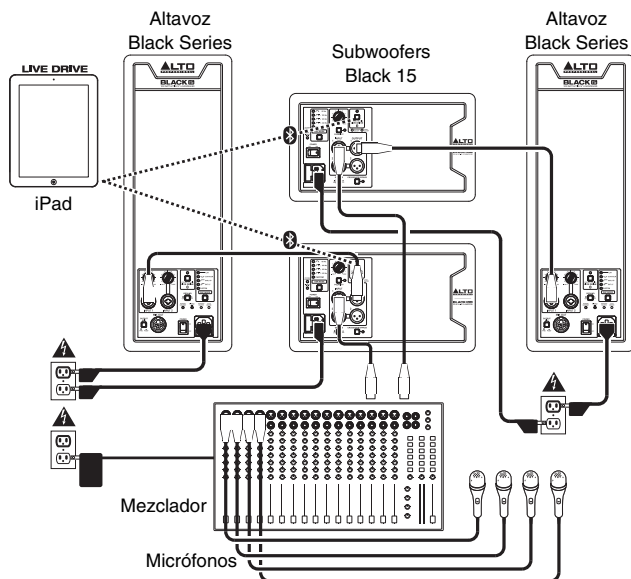
Conecte cada una de las salidas de los subwoofers Black Series a un altavoz por separado para aprovechar el crossover del subwoofer.



Ejemplo B: 2 subwoofers y 2 altavoces

Conecte cada una de las salidas principales de su mezclador a una entrada de un subwoofer Black Series.

Conecte una salida de cada uno de sus subwoofers Black Series a un altavoz por separado para aprovechar el crossover del subwoofer.



Cómo usar la aplicación Live Drive

Los subwoofers Black Series vienen equipados también con tecnología inalámbrica y las inigualables capacidades de la aplicación Live Drive de Alto Professional. Puede adaptar niveles, ajustar la ecualización y compresión, alinear el tiempo y más. La Black Series pone el control de sonido activo en vivo al alcance de sus manos. Usando la aplicación en su iPad o iPhone, puede adaptar los subwoofers a nuevos lugares o pellizcar los ajustes en forma remota desde cualquier rincón de la sala. Los subwoofers Black Series ofrecen una poderosa experiencia nueva, no solo para sus audiencias sino también para usted mismo —obtiene capacidades ágiles de conformación de sonido al alcance de su mano.

Cómo descargar la aplicación

Para descargar la aplicación, busque simplemente **Live Drive** en la App Store y descargue la aplicación Live Drive de Alto Professional.

Apareamiento de Bluetooth

Acerca del alcance: Los subwoofers Black Series utilizan un diseño de antena Bluetooth avanzado, de alcance extendido, que permite lograr alcances mayores que los de los dispositivos Bluetooth tradicionales. El alcance típico es de aproximadamente 30 metros (100 pies) con línea de visión despejada. No obstante, el alcance puede variar dependiendo de su dispositivo fuente y el ambiente.

Para maximizar el alcance:

- Coloque su dispositivo fuente en una superficie plana y asegúrese de que no haya obstáculos entre el subwoofer y su dispositivo (como paredes, muebles, etc.).
- Apague el Wi-Fi de su dispositivo fuente.
- Apague todos los dispositivos de 2.4 GHz innecesarios que haya en las cercanías (como otros dispositivos Bluetooth, monitores de bebés, puntos de acceso al Wi-Fi, hornos de microondas, etc.).
- Pruebe usando un dispositivo fuente Bluetooth diferente (iPad o iPhone). La intensidad de la señal del Bluetooth varía entre los distintos dispositivos.

Para aparear el altavoz con su dispositivo Bluetooth:

1. Haga esto sólo en un subwoofer: Con el subwoofer encendido, pulse y suelte su botón de apareamiento. Su LED de apareamiento destella.
2. Desde la página de configuración de su dispositivo Bluetooth, habilite Bluetooth y seleccione **Black Series** como dispositivo. Cuando el apareamiento es exitoso el LED Pairing se enciende continuamente. (Este proceso puede demorar hasta 30 segundos).

Importante: Si su dispositivo le solicita que ingrese un código PIN para aparearlo con el altavoz, ingrese **0000** (cuatro ceros).

3. Una vez que su dispositivo está apareado al subwoofer, éste recuerda el dispositivo aunque se apague y vuelva a encender. Si el dispositivo no se reconecta automáticamente, vaya a la página de configuración de su dispositivo Bluetooth y seleccione **Connect** (Conectar) para restablecer la conexión.

Para borrar todos los ajustes previos de apareamiento, mantenga pulsado el botón Pairing 10 segundos. El LED destellará para confirmar que se borraron los registros de apareamiento. Ahora, puede aparearlo a un nuevo dispositivo.

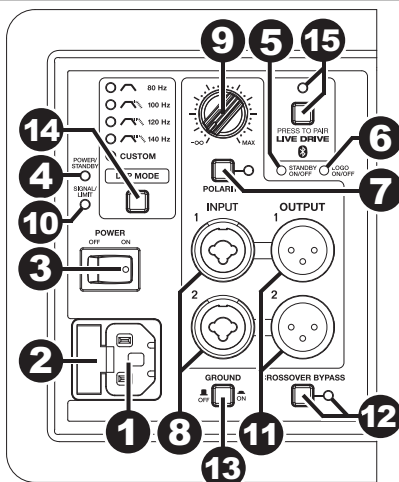
Operación de Live Drive

Para más información acerca del uso de Live Drive, visite altoprofessional.com/livedrive.

Características

Panel trasero

- Entrada de alimentación:** Use el cable de alimentación IEC incluido para conectar esta entrada a un suministro eléctrico.
- Fusible:** Si el fusible de la unidad está roto, levante esta lengüeta para reemplazar el fusible. Reemplácelo por un fusible con especificación apropiada (impresa debajo de la entrada del cable de alimentación de la unidad). Si utiliza un fusible de especificación incorrecta, puede dañarse la unidad y/o el fusible.
- Interruptor de encendido:** Use este interruptor para encender y apagar el subwoofer.
- LED de encendido/modo de espera:** Este LED se ilumina cuando el subwoofer está encendido.
- Interruptor de encendido/apagado en modo de espera:** Por defecto, este subwoofer tiene habilitado su modo Standby (Espera): cuando no se detecta ninguna señal de audio entrante durante aproximadamente 15 minutos, el subwoofer entra a un estado de baja potencia. El subwoofer sale del modo de espera dentro de los 0.5 segundos de la detección de una señal de audio entrante. Cambie la posición de este interruptor embutido a **Off** para inhibir esta característica.



- Interruptor de encendido/apagado del logotipo:** Púlselo para encender y apagar el logotipo de Alto Professional.
- Interruptor y LED de polaridad:** Pulse este interruptor para conmutar la polaridad de la salida acústica del subwoofer. En algunos casos, invertir la polaridad puede ayudar a reducir interferencias en el solapamiento de frecuencias entre el subwoofer y el altavoz principal. Cuando el LED está **apagado**, el subwoofer se configura a sus polaridad positiva predeterminada (la configuración recomendada cuando se usa con los altavoces Black Series). Cuando el LED se ilumina con luz **roja**, la polaridad de subwoofer se invierte con respecto a su configuración predeterminada.

Importante: Cuando use varios subwoofers Black Series, asegúrese de que estén configurados a la misma polaridad para evitar la cancelación de las frecuencias bajas.

- Entradas:** Use un cable de XLR o de 1/4 pulg. (6.35 mm) estándar para conectar su fuente de audio a esta entrada. Esta entrada acepta únicamente ambas fuentes de nivel de línea.
- Perilla de volumen de entrada:** Use esta perilla para ajustar el nivel del audio que ingresa en las entradas. El Black 15sub está diseñada para funcionar fluidamente junto con los modelos de altavoces Black 10, Black 12 o Black 15. Para obtener un balance óptimo de bajos, ajuste la perilla de volumen de entrada del Black 15sub al tope de la posición vertical y ajuste las perillas de volumen del Black 10, Black 12 o Black 15 a su posición máxima en sentido horario. Ajuste los controles de volumen según sea necesario para la sintonía fina adicional del nivel de audio de cada sistema.
- LED de señal/límite:** Este LED se enciende en **verde** cuando se detecta una señal de audio entrante. Se enciende en **rojo** cuando el nivel de la señal de audio es demasiado alto y se está reduciendo dinámicamente para proteger el sistema del subwoofer contra daños o distorsión. Si este LED se enciende continuamente en rojo o si la salida de audio suena excesivamente distorsionada, reduzca el volumen de la fuente de audio conectada o con el ajuste de la perilla de volumen de entrada.
- Salidas:** Use un cable XLR estándar para conectar esta salida balanceada a la entrada de un altavoz Black Series. El audio se envía desde esta salida a 0 dB.
- Interruptor y LED de derivación del crossover:** Pulse este interruptor para conmutar entre los modos estándar y de derivación. Cuando el LED está **apagado**, el subwoofer está en modo Standard (Estándar, predeterminado) en el que la señal de las salidas XLR pasan por un filtro pasaaltos para ser enviadas a un altavoz de gama completa. Cuando el LED se ilumina con luz **verde**, el subwoofer está en modo Bypass (Derivación), en el que la señal de las salidas XLR no se filtra y es de gama completa (las salidas XLR funcionan efectivamente como conectores pasantes en este caso).
- Interruptor de tierra:** Acople (baje) este interruptor para reducir el zumbido o ruido.
- Botón de modo DSP:** Pulse este botón para recorrer los ajustes del DSP del crossover pasabajos interno del subwoofer, como se muestra en el panel trasero. El LED contiguo al ajuste se enciende cuando se selecciona. Para la mayoría de las aplicaciones, recomendamos usar el ajuste de **80 Hz** o **100 Hz**; use los ajustes de **120 Hz** o **140 Hz** para aumentar la respuesta en medios-graves.
- Botón y LED de apareamiento:** Pulse y suelte este botón para aparear el subwoofer a su iPad o iPhone. El LED Pairing se enciende cuando está apareado. Consulte las instrucciones en la sección **Apareamiento de Bluetooth**.

Guide d'utilisation (Français)

Présentation

La série de haut-parleurs Black de Alto Professionnel est une gamme complète de systèmes de haut-parleurs d'élite, chacun conçu selon des normes rigoureuses, avec des composants de qualité spécialement conçus et optimisés pour une efficacité maximale, des fonctionnalités sans fil et une immense puissance intégrée. Les haut-parleurs Black ont été conçus avec un seul objectif en tête : satisfaire les oreilles de votre public avec une expérience sonore des plus gratifiante et enveloppante jamais vécue. Les deux séries de caissons d'extrêmes graves Black, le Black 18sub et le Black15sub, ont été conçues pour projeter un son finement réglé dans une variété quasi illimitée d'applications, des plates-formes de tournées aux installations permanentes et tout ce qui se trouve entre les deux. Et avec 2400 watts de puissance de crête, chacun d'eux est équipé pour faire vibrer.

Caractéristiques principales

- 2400 watts de puissance de crête de classe D (1200 watts de puissance en continu)
- Puissant transducteur basses fréquences à grand débattement de 15 po
- Entrées stéréo : micro/ligne canal gauche, XLR canal droit
- Sorties XLR stéréo avec filtre DSP intégré
- Des composants spécialement conçus et optimisés pour une efficacité maximale et une puissance inégalée
- Commandes de niveau et de polarité réglables
- Interrupteur pour éteindre la DEL du logo
- Design portable avec poignées ergonomiques
- Haut-parleur réflexe robuste en contreplaqué de 18 mm
- Revêtement très résistant anti-rayures
- Grille en acier robuste avec revêtement en poudre
- Pieds en caoutchouc renforcé d'acier
- Embase de 35 mm pour montage sur support ou sur pied
- Conçu et accordé aux États-Unis

Contenu de la boîte

- Black 15sub
- Câble d'alimentation
- Guide d'utilisation
- Consignes de sécurité et informations concernant la garantie

Assistance technique

Pour les toutes dernières informations concernant la configuration système, la compatibilité et l'enregistrement du produit, veuillez visiter le site altoprofessional.com/black15sub.

Pour de l'assistance supplémentaire, veuillez visiter le site altoprofessional.com/support.

Consignes de sécurité importantes

Veillez noter : Alto Professionnal et inMusic ne sont pas responsables de la mauvaise utilisation de leurs produits ou de l'utilisation faite de ces informations. Alto professionnel et inMusique ne sont pas responsables de la mauvaise utilisation de leurs produits causés par le non-respect des procédures d'entretien et d'inspection. Veillez également consulter le guide des consignes de sécurité et informations concernant la garantie inclus.

Installation

- Toujours installer les caissons d'extrêmes graves conformément aux codes de l'électricité et du bâtiment en vigueur.
- Installer le caisson d'extrêmes graves en tenant compte de son poids maximal. Vérifier les spécifications du support ou du pied pour faire en sorte qu'il peut supporter le poids du caisson d'extrêmes graves. Observer toutes les consignes de sécurité spécifiées par le fabricant.
- **Ne pas** monter plusieurs caissons d'extrêmes graves sur le même support ou le même pied.
- Toujours vérifier que le support ou le pied est sur une surface plane, stable et au niveau. Déployer entièrement les pieds des supports de style trépied et vérifier qu'ils ne présentent pas un risque de trébuchement.
- Vérifier le support (ou pied et la quincaillerie) avant chaque utilisation et ne pas utiliser de l'équipement avec des pièces usées, endommagées ou manquantes.
- Faire preuve de prudence lorsqu'utilisé à l'extérieur dans des conditions venteuses. Il peut être nécessaire de placer un poids supplémentaire (p. ex., des sacs de sable) sur la base du support afin d'améliorer sa stabilité. Ne pas fixer de bannières ou autres objets similaires au système de haut-parleur. Ces objets pourraient prendre dans le vent et renverser le système.
- À moins d'être certain de pouvoir gérer le poids du caisson d'extrêmes graves, demander à une autre personne de vous aider afin de le placer sur le support ou le pied.
- Toujours s'assurer que les câbles sont tenus éloignés des artistes, de l'équipe de production et du public afin qu'ils ne puissent trébucher sur le câble et faire tomber le haut-parleur de son support.

Niveau sonore

L'exposition aux niveaux extrêmement élevés de bruit peut causer une perte d'audition permanente. Le comité de santé et de sécurité au travail des États-Unis (OSHA) a établi des durées d'exposition acceptables pour certains niveaux de bruit. Selon la OSHA, une exposition à des niveaux de pression acoustique (NPA) au-dessus de ces limites peut avoir comme conséquence une perte d'audition. Lors de l'utilisation d'équipement capable de générer des niveaux de pression acoustique élevés, il faut prendre des mesures afin de protéger son ouïe lorsque cette unité est en fonction.

Heures par jour	NPA (dB)	Exemple
8	90	Petite salle de spectacle
6	92	Train
4	95	Rame de métro
3	97	Moniteurs de table à niveaux élevés
2	100	Concert de musique classique
1.5	102	Riveteuse
1	105	Usine de fabrication
.50	110	Aéroport
moins de .25	115	Concert rock

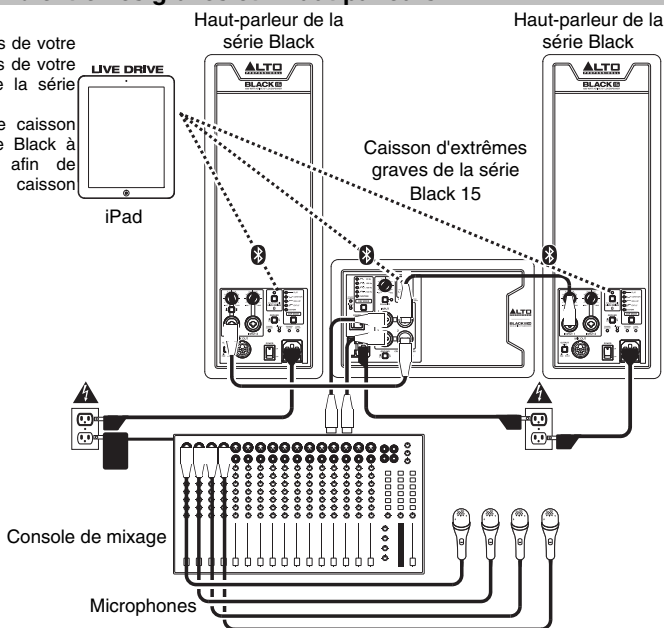
Démarrage rapide/Schéma de connexion

Remarque : Seuls les éléments répertoriés dans la section **Contenu de la boîte** de ce guide sont inclus avec ce produit. iPad, haut-parleurs et caissons d'extrêmes graves supplémentaires, microphones, console de mixage et câbles sont vendus séparément. L'application Live Drive est offerte sur l'App Store.

Exemple A : 1 caisson d'extrêmes graves et 2 haut-parleurs

Branchez les sorties principales de votre console de mixage aux entrées de votre caisson d'extrêmes graves de la série Black.

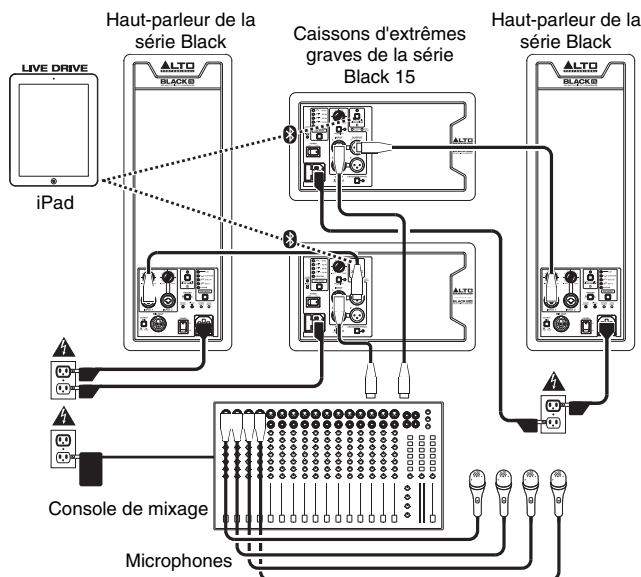
Branchez les sorties de votre caisson d'extrêmes graves de la série Black à des haut-parleurs différents afin de profiter du crossover du caisson d'extrêmes graves.



Exemple B : 2 caissons d'extrêmes graves et 2 haut-parleurs

Branchez les sorties principales de votre console de mixage aux entrées du caisson d'extrêmes graves de la série Black.

Branchez les sorties de votre caisson d'extrêmes graves de la série Black à des haut-parleurs différents afin de profiter du crossover du caisson d'extrêmes graves.



Utilisation de l'application Live Drive

Les caissons d'extrêmes graves de la série Black sont également équipés de la technologie sans fil et des capacités inégalées de l'application Live Drive de Alto Professional. Vous serez en mesure de contrôler les niveaux dynamiques, l'égalisation, l'alignement temporel, la compression et bien plus encore. La série Black vous offre le contrôle de l'audio actif en direct au bout des doigts. En utilisant l'application sur votre iPad ou votre iPhone, vous pouvez adapter les caissons d'extrêmes graves pour de nouveaux lieux ou réglez les paramètres à distance depuis n'importe quel coin de la pièce. Les caissons d'extrêmes graves de la série Black offrent une puissante nouvelle expérience, non seulement pour votre public, mais également pour vous, car vous bénéficiez de fonctions de façonnage du son simplifiées à portée de main.

Téléchargement de l'application

Pour télécharger l'application, faites une recherche sur l'App Store pour **Live Drive**, puis téléchargez l'application Live Drive de Alto Professional.

Jumelage Bluetooth

La portée : La série de caissons d'extrêmes graves Black utilise une conception d'antenne Bluetooth évoluée de longue portée, permettant des portées beaucoup plus grandes que les appareils Bluetooth traditionnels. La portée du signal typique est d'environ 30 mètres (100 pieds) sans obstruction. Toutefois, la portée peut varier selon votre appareil source et l'environnement.

Pour maximiser la portée :

- Placez l'appareil source sur une surface plane et assurez-vous qu'il n'y a aucun obstacle entre le caisson d'extrêmes graves et votre appareil (p. ex., murs, meubles, etc.).
- Désactivez la fonction Wi-Fi de votre appareil source.
- Désactivez les appareils 2,4 GHz inutiles qui se trouvent à proximité (p. ex., autres appareils Bluetooth, moniteurs pour bébés, points d'accès Wi-Fi, micro-ondes, etc.).
- Essayez d'utiliser un autre appareil source Bluetooth (iPad ou iPhone). L'intensité du signal Bluetooth varie selon l'appareil.

Pour jumeler le haut-parleur à votre appareil Bluetooth :

1. Effectuez ceci sur un seul caisson d'extrêmes graves : Avec le caisson d'extrêmes graves sous tension, appuyez et relâchez sa touche de jumelage. La DEL de jumelage clignotera.
2. De la page des paramètres de votre appareil Bluetooth, activez la fonction Bluetooth et sélectionnez **Black Series** comme appareil. Lorsque le jumelage est réussi, la DEL de jumelage demeure allumée. (Ce processus peut prendre jusqu'à 30 secondes.)

Important : Si votre appareil vous demande d'entrer un NIP pour le jumeler au haut-parleur, entrez « 0000 » (quatre zéros).

3. Une fois que votre appareil est jumelé au caisson d'extrêmes graves, ce dernier reconnaîtra l'appareil même après sa mise hors tension. Pour rétablir la connexion si elle ne s'est pas faite automatiquement, vous devez accéder à la page des réglages Bluetooth de votre appareil et sélectionner « **Connexion** ».

Pour supprimer tous les réglages de jumelage, maintenez la touche de jumelage enfoncée pendant 10 secondes. La DEL clignotera pour confirmer que les réglages de jumelage ont été supprimés. Vous pouvez maintenant jumeler un nouvel appareil.

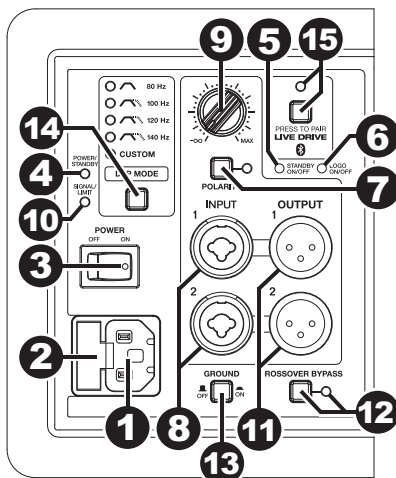
Fonctionnement de Live Drive

Pour plus d'informations sur l'utilisation de Live Drive, veuillez visiter le site altoprofessional.com/livedrive.

Caractéristiques

Panneau arrière

- Entrée d'alimentation :** Branchez le câble d'alimentation CEI inclus à cette entrée et branchez l'autre extrémité à une source d'alimentation électrique.
- Fusible :** Si le fusible de l'appareil est endommagé, soulevez cette languette afin de remplacer le fusible. Remplacez-le par un fusible de calibre approprié (imprimé sous l'entrée d'alimentation de l'appareil). L'utilisation d'un fusible de calibre inapproprié pourrait endommager l'appareil et/ou le fusible.
- Interrupteur d'alimentation :** Utilisez cet interrupteur pour mettre le caisson d'extrêmes graves sous tension.
- DEL d'alimentation/de veille :** Cette DEL s'allume lorsque le caisson d'extrêmes graves est sous tension.
- Mode veille :** Par défaut, le mode veille ce caisson d'extrêmes graves est activé : Lorsqu'aucun signal audio entrant n'est détecté pendant environ 15 minutes, le caisson d'extrêmes graves passe en mode d'économie d'énergie. Le caisson d'extrêmes graves met fin au mode veille 0,5 seconde suivant la détection d'un signal audio entrant. Changez le réglage de cet interrupteur encastré sur la position **Off** pour désactiver cette fonctionnalité.



- Éclairage du logo :** Appuyez sur cette touche pour allumer ou éteindre la DEL du logo Alto Professionnel.
- Commutateur et DEL de polarité :** Appuyer sur ce commutateur pour inverser la polarité de la sortie acoustique du caisson d'extrêmes graves. Dans certains cas, inverser la polarité peut aider à réduire toute interférence dans la fréquence de chevauchement entre le caisson d'extrêmes graves et le haut-parleur principal. Lorsque la DEL est éteinte, le caisson d'extrêmes graves est réglé sur la polarité positive par défaut (le paramètre recommandé lorsqu'il est utilisé avec des haut-parleurs de la série Black). Lorsque la DEL est rouge, la polarité du caisson d'extrêmes graves est inversée.

Important : Lorsque vous utilisez plusieurs caissons d'extrêmes graves de la série Black, assurez-vous qu'ils sont sur la même polarité afin d'éviter l'annulation des basses fréquences.

- Entrées :** Utilisez un câble XLR ou de ¼ po (6,35 mm) pour brancher une source audio à cette entrée. Cette entrée prend en charge uniquement les sources de niveau ligne.
- Bouton du volume d'entrée :** Utilisez ce bouton pour définir le niveau de l'audio entrant dans l'entrée correspondante. Le Black 15sub est conçu pour fonctionner de manière transparente avec les modèles de haut-parleur Black 10, Black 12 et Black 15. Pour obtenir un équilibre optimal des basses fréquences, réglez le bouton de volume d'entrée du Black 15sub à 12 heures et réglez les boutons de volume des Black 10, Black 12 ou Black 15 à leur réglage maximum. Ajustez les commandes de volume au besoin afin d'affiner davantage le niveau audio de chaque système.
- DEL du signal/d'écrêtement :** Cette DEL devient **verte** lorsqu'un signal audio entrant est détecté. Elle devient **rouge** lorsque le niveau du signal est trop élevé et est réduit dynamiquement afin de protéger le caisson d'extrêmes graves contre les dommages ou la distorsion. Si la DEL demeure rouge, ou si l'audio est extrêmement déformé, réduisez alors le volume de votre source audio ou le niveau du volume d'entrée du bouton Input Volume.
- Sorties :** Utilisez un câble XLR pour brancher cette sortie symétrique à l'entrée d'un second haut-parleur de la série Black. Le signal audio transmis par cette sortie est de 0 dB.
- Sélecteur et DEL de dérivation :** Appuyer sur ce commutateur pour basculer entre le mode normal (Standard) et le mode de dérivation (Bypass). Lorsque la DEL est **éteinte**, le caisson d'extrêmes graves est en mode Standard (par défaut) et le signal des sorties XLR est passé dans un filtre passe-haut afin d'être envoyé à un haut-parleur pleine gamme. Lorsque la DEL est **verte**, le caisson d'extrêmes graves est en mode Bypass et le signal des sorties XLR est non filtré et pleine gamme (les sorties XLR fonctionnent comme de simples connecteurs de transmission).
- Interrupteur de mise à la terre :** Enfoncez cette touche pour réduire le ronflement ou les bruits parasites.
- DSP Mode :** Appuyez sur cette touche pour faire défiler les paramètres du filtre passe-bas du DSP interne du caisson d'extrêmes graves, comme indiqué sur le panneau arrière. La DEL à côté du paramètre s'allume lorsque sélectionné. Pour la plupart des applications, nous vous recommandons d'utiliser le réglage **80 Hz** ou **100 Hz**; utilisez le réglage **120 Hz** ou **140 Hz** pour accroître l'impact des moyennes fréquences.
- Touche et DEL de jumelage :** Appuyez et relâchez cette touche pour jumeler le caisson d'extrêmes graves à votre iPad ou votre iPhone. La DEL de jumelage s'allume lorsque le jumelage est réussi. Reportez-vous à la section **Jumelage Bluetooth** pour obtenir des instructions.

Guida per l'uso (Italiano)

Introduzione

La Black Series di Alto Professional è una linea completa di sistemi di altoparlanti di primissima qualità, ciascuno concepito secondo standard precisi con componenti di massima qualità e specifici, capacità wireless e un'enorme potenza incorporata. Gli altoparlanti Black Series sono stati concepiti con un obiettivo in mente: soddisfare le orecchie del vostro pubblico con l'esperienza sonora più gratificante e coinvolgente che abbiano mai avuto. Entrambi i subwoofer Black Series, il Black 18sub e il Black15sub, sono stati creati per suonare con suoni ottimizzati in una serie di applicazioni praticamente illimitata: dagli impianti da tour, alle installazioni permanenti, a tutte le vie intermedie. Grazie ai loro 2400 watt di potenza di picco, ciascuno di essi è attrezzato con quanto serve per emozionare.

Caratteristiche principali

- Alimentazione di picco 2400 Watt Classe D (1200 Watt continua)
- Potente driver da 15" a bassa frequenza, lunga escursione
- Ingressi stereo: Mic/Linea canale sinistro, XLR canale destro
- Uscite stereo XLR con crossover DSP integrato
- Componenti creati specificamente e abbinati allo scopo per il massimo dell'efficienza e una potenza leader nel settore
- Comandi di livello e polarità regolabili
- Interruttore per lo spegnimento del logo LED
- Design portatile con comode impugnature stampate personalizzate
- Cassa da 18 mm in legno duro lamellare ventilata
- Robusta finitura durevole e antigraffio
- Griglia dell'altoparlante in acciaio verniciata a polvere estremamente durevole
- Piedini in gomma rinforzati in acciaio
- Presa standard da 35 mm
- Concepito e ottimizzato negli U.S.A.

Contenuti della confezione

- Black 15sub
- Cavo di alimentazione
- Guida per l'uso
- Manuale di sicurezza e garanzia

Assistenza

Per le ultime informazioni in merito al prodotto (requisiti di sistema, informazioni sulla compatibilità, ecc.) e per la registrazione del prodotto stesso, recarsi alla pagina altoprofessional.com/black15sub.

Per ulteriori informazioni sul prodotto, recarsi alla pagina altoprofessional.com/support.

Importanti precauzioni di sicurezza

Nota bene: Alto Professional e inMusic declinano qualsiasi responsabilità per l'uso dei loro prodotti o per l'utilizzo errato delle presenti informazioni a qualsiasi scopo. Alto Professional e inMusic non sono responsabili per il cattivo utilizzo dei loro prodotti causato dalla mancata conformità con le procedure di ispezione e manutenzione. Fare riferimento al manuale di sicurezza e garanzia per maggiori informazioni.

Installazione

- Installare sempre i subwoofer in conformità con le norme elettriche ed edilizie vigenti.
- Installare il subwoofer in base al suo peso massimo. Verificare le specifiche del palco per assicurarsi che sia in grado di sostenere il peso del subwoofer. Inoltre, rispettare tutte le indicazioni di sicurezza specificate dal produttore.
- **Non** montare più subwoofer sullo stesso supporto o palo.
- Assicurarsi sempre che il supporto o il palo si trovi su una superficie piana, uniforme e stabile. Inoltre, estendere al massimo le gambe dei supporti a treppiede e assicurarsi che non rappresentino rischio di inciampo.
- Ispezionare il supporto (o il palo o la minuteria ad esso associata) bprima di ciascun utilizzo e non servirsi dell'apparecchio con parti usurate, danneggiate o mancanti.
- Prestare sempre cautela in condizioni ventose all'aperto. Potrebbe essere necessario aggiungere ulteriore peso (ad es. sacchi di sabbia) sulla base del supporto per migliorarne la stabilità. Non fissare striscioni o articoli simili a qualsiasi parte di un sistema di altoparlanti. Questi potrebbero fare da vela e far rovesciare l'impianto.
- A meno di non essere sicuri di essere in grado di sostenere il peso del subwoofer, chiedere aiuto a un'altra persona per sollevarlo sul supporto o sul palo.
- Assicurarsi che i cavi non intralcino gli artisti, lo staff di produzione e il pubblico, in modo che non vi sia il rischio che questi ci inciampino.

Livello dell'audio

L'esposizione a livelli di rumore estremamente elevati può causare danni permanenti all'udito. L'OSHA americana (Occupational Safety and Health Administration) ha specificato le esposizioni ammissibili a determinati livelli di rumore. Secondo l'OSHA, l'esposizione a elevati livelli di pressione sonora (SPL) in eccesso rispetto ai limiti indicati può causare la perdita dell'udito. Quando si utilizzano attrezzature in grado di generare elevati SPL, servirsi di dispositivi di protezione dell'udito quando tali attrezzature sono in uso.

Ore al giorno	SPL (dB)	Esempio
8	90	Piccolo concerto
6	92	Treno
4	95	Metropolitana
3	97	Casse da tavolo ad alto volume
2	100	Concerto di musica classica
1,5	102	Macchina ribaditrice
1	105	Fabbrica di macchinari
0,50	110	Aeroporto
0,25 (15 minuti) o meno	115	Concerto Rock

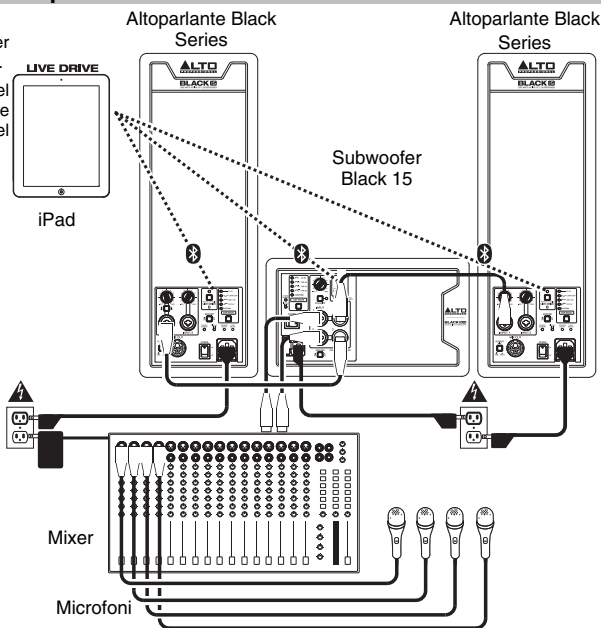
Guida rapida / Schema dei collegamenti

Nota bene: solo le voci elencate nel paragrafo **Contenuti della confezione** di questo manuale sono inclusi con il prodotto. iPad, altoparlanti e subwoofer extra, microfoni, mixer e cavi sono venduti separatamente. L'app Live Drive è disponibile presso l'App Store.

Esempio A: 1 subwoofer, 2 altoparlanti

Collegare le uscite principali del mixer agli ingressi del subwoofer Black Series.

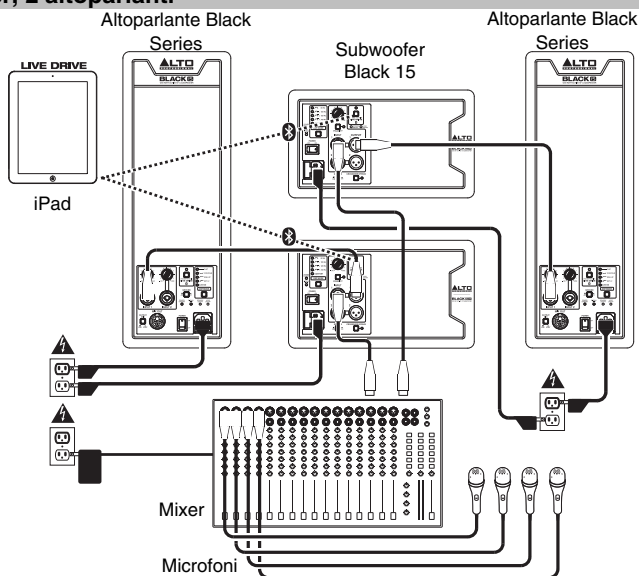
Collegare ciascuna delle uscite del subwoofer Black Series a un altoparlante distinto per servirsi del crossover del subwoofer.



Esempio B: 2 subwoofer, 2 altoparlanti

Collegare ciascuna delle uscite principali del mixer a un ingresso di un subwoofer Black Series.

Collegare un'uscita su ciascuno dei subwoofer Black Series a un altoparlante distinto per servirsi dei crossover dei subwoofer.



Uso dell'App Live Drive

I subwoofer Black Series sono inoltre dotati della tecnologia wireless e delle impareggiabili capacità dell'app Live Drive di Alto Professional. Sarà possibile abbinare i livelli, regolare l'EQ e la compressione, effettuare l'allineamento in base al tempo e molto altro. Con il Black Series il controllo attivo del suono è sempre a portata di mano. Utilizzando l'app sull'iPad o l'iPhone, si possono adattare i subwoofer a nuove sedi o affinare le impostazioni a distanza da qualsiasi angolo della stanza. I subwoofer Black Series offrono una potente nuova esperienza, non solo per il vostro pubblico, ma anche per voi, che avete al portata di mano capacità ottimizzate di modulazione audio.

Scaricare l'App

Per scaricare l'App, basta cercare **Live Drive** nell'App Store e scaricare l'app di Alto Professional.

Collegamento Bluetooth

Informazioni in merito alla portata: i subwoofer Black Series sfruttano un'antenna Bluetooth ad ampia portata dal design avanzato, che garantisce portate molto maggiori rispetto ai dispositivi Bluetooth tradizionali. La portata tipica è di circa 30 metri con linea visiva libera. Ciò nonostante, la portata può variare a seconda del dispositivo sorgente utilizzato e delle condizioni dell'ambiente.

Per massimizzare la portata:

- Collocare il dispositivo sorgente su una superficie uniforme e assicurarsi che non vi siano ostacoli tra il subwoofer e il dispositivo stesso (ad es. Pareti, mobili, ecc.).
- Spegnerne il Wi-Fi del dispositivo sorgente.
- Spegnerne qualsiasi dispositivo a 2.4 GHz non necessario presente nelle vicinanze (ad es. altri dispositivi Bluetooth, baby monitor, punti di accesso Wi-Fi, forni a microonde, ecc.).
- Provare a utilizzare un dispositivo Bluetooth sorgente diverso (iPad o iPhone). La forza del segnale Bluetooth varia a seconda del dispositivo.

Per collegare l'altoparlante al dispositivo Bluetooth:

1. Procedere come segue su un solo subwoofer: con il subwoofer acceso, premere e rilasciare il tasto di collegamento Pairing. Il LED di accoppiamento lampeggia.
2. Nella pagina di configurazione del dispositivo Bluetooth, abilitare il Bluetooth e selezionare **Black Series** come dispositivo. Quando l'accoppiamento è riuscito, il LED di accoppiamento lampeggia in maniera continua. (Questo procedimento può richiedere fino a 30 secondi.)

Importante: se il dispositivo chiede di inserire un codice PIN per essere collegato all'altoparlante, digitare **0000** (quattro zeri).

3. Una volta che il dispositivo è collegato al subwoofer, il subwoofer ricorderà il dispositivo stesso anche dopo un ciclo di accensione e spegnimento. Se il dispositivo non si ricollega automaticamente, recarsi alla relativa pagina delle impostazioni Bluetooth e selezionare **Connect** (collega) per ristabilire il collegamento.

Per cancellare tutti i collegamenti precedenti, tenere premuto il tasto Pairing per 10 secondi. Il LED lampeggia per confermare che i dati memorizzati relativi agli accoppiamenti sono stati cancellati. È ora possibile effettuare il collegamento a un nuovo dispositivo.

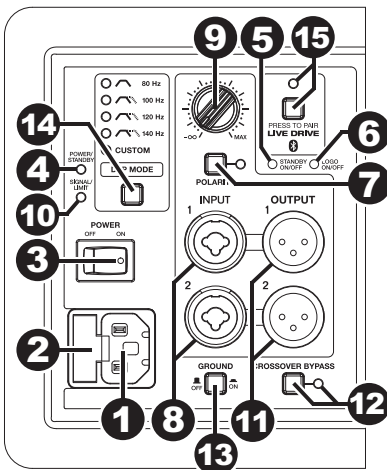
Uso del Live Drive

Per maggiori informazioni sull'uso del Live Drive, recarsi alla pagina altoprofessional.com/livedrive.

Caratteristiche

Pannello posteriore

- Ingresso di alimentazione:** servirsi del cavo di alimentazione IEC in dotazione per collegare questo ingresso ad una fonte di alimentazione.
- Fusibile:** se il fusibile dell'apparecchio è rotto, sollevare questa linguetta per sostituirlo. Sostituirlo con un fusibile dal valore nominale adeguato (stampato sotto l'ingresso del cavo di alimentazione dell'apparecchio). L'utilizzo di un fusibile dal valore nominale errato può danneggiare l'apparecchio e/o il fusibile.
- Interruttore di alimentazione:** servirsi di questo interruttore per accendere o spegnere il subwoofer.
- LED Power/Standby:** questo LED si illumina quando il subwoofer è acceso.
- Interruttore Standby On/Off:** in via predefinita, questo subwoofer ha la modalità Standby abilitata: quando non vengono rilevati segnali audio in ingresso per circa 15 minuti, il subwoofer entra in una condizione di risparmio energetico. Il subwoofer esce dalla modalità di Standby entro 0,5 secondi dall'individuazione di un segnale audio in ingresso. Cambiare l'impostazione di questo interruttore spostandolo su **Off** per disattivare questa funzione.
- Interruttore Logo On/Off:** premere questo interruttore per accendere o spegnere la luce a livello del logo di Alto Professional.
- Interruttore e LED polarità:** premere questo interruttore per commutare le polarità dell'uscita acustica del subwoofer. In alcuni casi, l'inversione delle polarità può aiutare a ridurre le interferenze nella sovrapposizione delle frequenze tra il subwoofer e l'altoparlante principale. Quando il LED è **spento**, il subwoofer è impostato sulla polarità positiva predefinita (l'impostazione consigliata quando utilizzato con gli altoparlanti Black Series). Quando il LED si illumina di **rosso**, la polarità del subwoofer è invertita rispetto a quella predefinita.
Importante: quando si utilizzano più subwoofer Black Series, assicurarsi che siano impostati sulla stessa polarità per evitare la cancellazione delle frequenze dei bassi.
- Ingresso:** servirsi di un cavo standard XLR o da 1/4" (6,35 mm) per collegare la fonte audio a questo ingresso. L'ingresso accetta unicamente sorgenti a livello di linea.
- Manopola di ingresso Volume:** servirsi di questa manopola per impostare il livello dell'audio diretto agli ingressi. Il Black 15sub è stato concepito per funzionare egregiamente con altoparlanti modello Black 10, Black 12 o Black 15. Per un equilibrio dei bassi ottimale, impostare la manopola di ingresso volume del Black 15sub a ore 12 e impostare le manopole di volume del Black 10, Black 12 o Black 15 alla posizione massima girandole in senso orario. Regolare i comandi del volume come desiderato per affinare ulteriormente il livello dell'audio di ciascun sistema.
- LED Signal/Limit (segnale/limite):** questo LED si illumina di **verde** quando un segnale audio in ingresso viene individuato. Si illumina di **rosso** quando il livello del segnale audio è troppo elevato e viene ridotto dinamicamente per proteggere il subwoofer da danni o distorsione. Se questo LED è illuminato di rosso in maniera continua o se l'uscita audio suona eccessivamente distorta, ridurre il volume a livello della sorgente audio collegata o ridurre l'impostazione della manopola del volume di ingresso.
- Uscite:** servirsi di un cavo standard XLR per collegare questa uscita bilanciata all'ingresso di un altoparlante Black Series. L'audio viene inviato da questa uscita a 0 dB.
- Interruttore e LED di bypass del Crossover:** premere questo interruttore per commutare tra le modalità Standard e Bypass. Quando il LED è **spento**, il subwoofer è in modalità Standard (quella predefinita) e il segnale delle uscite XLR è filtrato passa alto per essere inviato a un altoparlante attivo. Quando il LED si illumina di **verde**, il subwoofer è in modalità di Bypass e il segnale delle uscite XLR sarà non filtrato e attivo (le uscite XLR funzionano effettivamente da connettori di loop in questo caso).
- Interruttore di messa a terra:** premere questo interruttore per ridurre ronzio o rumore.
- Tasto modalità DSP:** premere questo tasto per passare da un'impostazione DSP all'altra del crossover passabasso interno del subwoofer, così come illustrato sul pannello posteriore. Il LED vicino all'impostazione si illumina quando selezionato. Per la maggior parte delle applicazioni si consiglia l'uso dell'impostazione da **80 Hz** o da **100 Hz**; servirsi delle impostazioni da **120 Hz** o **140 Hz** per aumentare l'impatto medi-bassi.
- Tasto e LED di accoppiamento (Pairing):** premere e rilasciare questo tasto per collegare il subwoofer all'iPad o all'iPhone. Il LED di accoppiamento (Pairing) si illumina quando il collegamento è stato effettuato. Per maggiori istruzioni, si veda il paragrafo **Collegamento Bluetooth**.



Benutzerhandbuch (Deutsch)

Einführung

Die Alto Professional Black Series ist eine komplette Serie von Lautsprechersystemen der Spitzenklasse, die designt wurde, um mit ihren hochwertigen, speziell abgestimmten Komponenten, Wireless-Funktionalität und überragender Leistungsfähigkeit den höchsten Standards zu entsprechen. Beim Design der Black Series Lautsprecher verfolgten wir nur ein einziges Ziel. Die Ohren unserer Kunden mit dem besten Klangerlebnis zu verwöhnen, das sie jemals hatten: Beide Black Series Subwoofer - der Black 18sub und der Black 15sub - wurden angefertigt, um mit ihrem fein abgestimmten Klang und unzähligen Einsatzmöglichkeiten zu beeindrucken - von Tour-Rigs zu Festinstallationen und allem dazwischen. Jeder dieser Lautsprecher kann überdies mit einer Spitzenleistung von 2400 Watt punkten.

Wichtige Features

- 2400 Watt Klasse D Spitzenleistung (1200 Watt Dauerleistung)
- Leistungsstarker 15" Woofer-Langhubtreiber
- Stereoeingänge: Mic/Line linker Kanal, XLR rechter Kanal
- Stereo XLR-Ausgänge mit integriertem DSP-Crossover
- Speziell entwickelte und aufeinander abgestimmte Komponenten für maximale Effizienz und beste Leistung in der Branche
- Pegel- und Polaritätsregler
- Schalter zum Ausschalten der Logo-LED
- Leichtes, tragbares Design mit praktischen, individuell geformten Griffen
- 18 mm Bassreflexgehäuse aus Hartholz
- Robustes, langlebiges und kratzfestes Finish
- Extrem haltbare Lautsprecherabdeckung aus pulverbeschichtetem Stahl
- Stahlverstärkte GummifüÙe
- 35mm Standardeinfassung
- In den USA entworfen und abgestimmt

Lieferumfang

- Black 15sub
- Netzkabel
- Benutzerhandbuch
- Sicherheitshinweise und Garantieinformationen

Kundendienst

Für die neuesten Informationen zu diesem Produkt (Systemanforderungen, Informationen zur Kompatibilität etc.) und für die Produktregistrierung, besuchen Sie altoprofessional.com/black15sub.

Für weitere Unterstützung besuchen Sie altoprofessional.com/support.

Wichtige Sicherheitshinweise

Bitte beachten Sie: Alto Professional und inMusic sind weder für die Verwendung ihrer Produkte noch für den Missbrauch dieser Informationen für beliebige Zwecke verantwortlich. Alto Professional und inMusic sind nicht für die missbräuchliche Verwendung ihrer Produkte verantwortlich, die durch verabsäumte Inspektions- und Wartungsarbeiten verursacht wurde. Bitte beachten Sie auch das mitgelieferte Handbuch für Sicherheitshinweise und Garantieinformationen.

Montage

- Installieren Sie Subwoofer stets laut geltenden Elektro- und Bauvorschriften.
- Installieren Sie den Subwoofer entsprechend seinem Höchstgewicht. Überprüfen Sie die Spezifikationen Ihrer Bühne, um sicherzustellen, dass sie das Gewicht des Subwoofers tragen kann. Beachten Sie außerdem alle Sicherheitshinweise des Herstellers.
- Montieren Sie **niemals** mehrere Subwoofer am selben Ständer oder Mast.
- Sorgen Sie stets dafür, dass die Ständer oder Maste auf einer flachen, ebenen und stabilen Fläche stehen. Ziehen Sie die Standbeine des stativähnlichen Ständers vollständig heraus und sorgen Sie dafür, dass die Beine keine Stolpergefahr darstellen.
- Überprüfen Sie den Ständer (oder Mast samt zugehörigen Komponenten) vor jedem Einsatz und verwenden Sie nie Geräte mit verschlissenen, beschädigten oder fehlenden Teilen.
- Lassen Sie bei windigen Verhältnissen im Freien besondere Vorsicht walten. Möglicherweise müssen Sie zusätzliche Gewichte (z.B. Sandsäcke) auf der Ständerbasis platzieren, um die Stabilität zu gewährleisten. Bringen Sie keine Transparente oder ähnliches an irgendwelchen Teilen eines Lautsprechersystems an. Solche Konstruktionen könnten wie ein Segel wirken und das System zu Fall bringen.
- Wenn Sie sich nicht sicher sind, ob Sie den Subwoofer alleine heben können, bitten Sie eine andere Person beim Heben auf einen Ständer/Mast um Hilfe.
- Sorgen Sie dafür, dass die Kabel den Künstlern, der Produktions-Crew oder dem Publikum nicht im Weg sind, so dass niemand über Kabel stolpern kann.

Schallpegel

Eine Exposition gegenüber extrem hohen Lärmpegeln kann zu bleibenden Hörschäden führen. Die Occupational Safety and Health Administration (OSHA) der US-Regierung hat zulässige Expositionswerte für bestimmte Lärmpegel festgelegt. Laut OSHA können Belastungen durch Schalldruckpegel (SPL), die diese Grenzwerte überschreiten, zu Hörverlust führen. Tragen Sie beim Einsatz von Geräten, die einen hohen Schalldruck erzeugen können, stets einen Gehörschutz.

Stunden pro Tag	SPL (dB)	Beispiel
8	90	Kleines Konzert
6	92	Zug
4	95	U-Bahn
3	97	Leistungsstarke Desktop-Monitore
2	100	Konzert mit klassischer Musik
1,5	102	Nietmaschine
1	105	Maschinenfabrik
0,50	110	Flughafen
0,25 oder weniger	115	Rock-Konzert

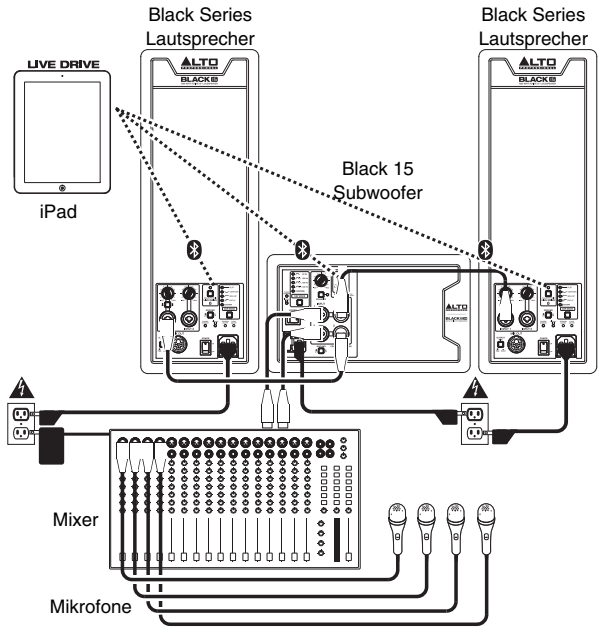
Schnellstart / Anschlussdiagramm

Hinweis: Dieses Produkt wird nur mit den Elementen geliefert, die in diesem Handbuch unter **Lieferumfang** angegeben sind. iPad, zusätzliche Lautsprecher und Subwoofer, Mikrofone, Mixer und Kabel sind separat erhältlich. Die Live Drive App ist im App Store verfügbar.

Beispiel A: 1 Subwoofer, 2 Lautsprecher

Verbinden Sie die Hauptausgänge Ihres Mixers mit den Eingängen Ihres Black Series Subwoofers.

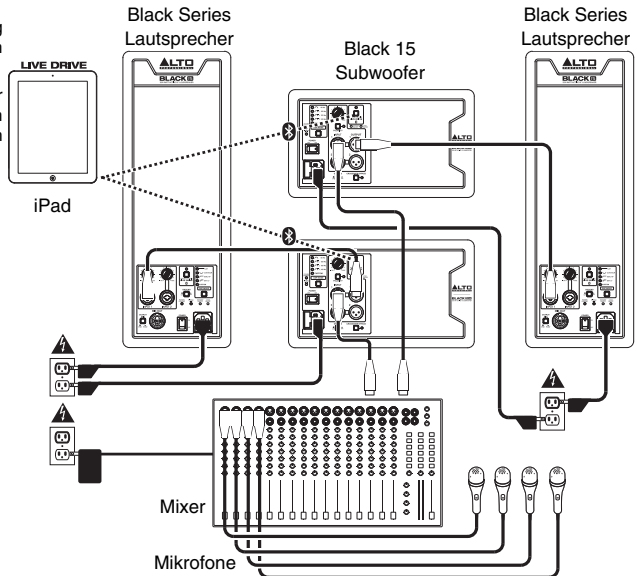
Verbinden Sie jeden Ausgang Ihres Black Series Subwoofers mit einem separaten Lautsprecher, um den Subwoofer-Crossover zu nutzen.



Beispiel B: 2 Subwoofer, 2 Lautsprecher

Schließen Sie jeden Hauptausgang Ihres Mixers an einen Eingang am Black Series Subwoofer an.

Verbinden Sie jeden Ausgang Ihrer Black Series Subwoofer mit einem separaten Lautsprecher, um den Subwoofer-Crossover zu nutzen.



Verwendung der Live Drive App

Black Series Subwoofer verfügen zudem über die Wireless-Technologie und die unübertroffenen Möglichkeiten der Alto Professional Live Drive App. So sind Sie in der Lage, Pegel, EQs, Kompression, Laufzeitkorrektur und vieles mehr einzustellen. Mit Black Series ist die Echtzeitkontrolle für Ihren Live-Sound stets zur Hand. Mit der App auf Ihrem iPad oder iPhone können Sie die Subwoofer an neue Raumverhältnisse anpassen oder Einstellungen per Fernbedienung von jeder Ecke im Raum optimieren. Mit ihren effizienten Möglichkeiten für die Klanggestaltung bieten die Black Series Subwoofer eine neue und beeindruckende Erfahrung - nicht nur für Ihr Publikum - sondern auch für Sie.

Herunterladen der App

Um die App herunterzuladen, suchen Sie im App Store einfach nach **Live Drive** und laden die Alto Professional Live Drive App herunter.

Koppeln via Bluetooth

Zur Reichweite: Black Series Subwoofer nutzen ein fortschrittliches Bluetooth-Antennendesign, das für eine weit höhere Reichweite als herkömmliche Bluetooth-Geräte sorgt. Die typische Reichweite beträgt etwa 100 Fuß (30 Meter) bei klarer Sichtverbindung. Allerdings kann die Reichweite je nach verwendetem Quellgerät und Umgebungsbedingungen variieren.

Um die Reichweite zu maximieren:

- Stellen Sie Ihr Quellgerät auf eine ebene Fläche und stellen Sie sicher, dass sich keine Hindernisse zwischen Subwoofer und Gerät befinden (z.B. Wände, Möbel etc.).
- Schalten Sie die Wi-Fi-Funktion Ihres Quellgeräts aus.
- Schalten Sie alle nicht benötigten 2.4-GHz-Geräte in der näheren Umgebung aus (z.B. andere Bluetooth-Geräte, Babyphones, Wi-Fi Zugangspunkte, Mikrowellenherde etc.).
- Versuchen Sie es mit einem anderen Bluetooth-Gerät als Quelle (iPad oder iPhone). Die Bluetooth-Signalstärke schwankt zwischen verschiedenen Geräten.

So koppeln Sie den Lautsprecher mit Ihrem Bluetooth-Gerät:

1. Führen Sie folgenden Schritt nur auf einem einzigen Subwoofer durch: Wenn der Subwoofer eingeschaltet ist, drücken Sie die Koppel-Taste und lassen die Taste anschließend los. Seine Koppel-LED beginnt zu blinken.
2. Im Einstellenmenü Ihres Bluetooth-Geräts aktivieren Sie Bluetooth und wählen **Black Series** als Gerät. Sind die Geräte erfolgreich gekoppelt, wird die Koppel-LED durchgehend leuchten. (Dieser Vorgang kann bis zu 30 Sekunden dauern.)

Wichtig: Wenn Ihr Gerät Sie auffordert, einen PIN-Code einzugeben, um es mit dem Lautsprecher zu koppeln, geben Sie **0000** ein (vier Nullen).

3. Sobald Ihr Gerät mit dem Subwoofer gekoppelt ist, wird sich der Subwoofer auch nach erneutem Ein- und Ausschalten an das Gerät erinnern. Wenn das Gerät die Verbindung nicht automatisch wieder herstellt, navigieren Sie auf Ihrem Gerät zur Seite Bluetooth-Einstellungen und wählen **Verbinden**, um die Verbindung wieder herzustellen.

Um alle vorherigen Koppelungseinstellungen zu löschen, halten Sie die Koppel-Taste 10 Sekunden lang gedrückt. Die LED blinkt, um zu bestätigen, dass die Koppeldaten gelöscht werden. Jetzt können Sie eine Verbindung zu einem neuen Gerät herstellen.

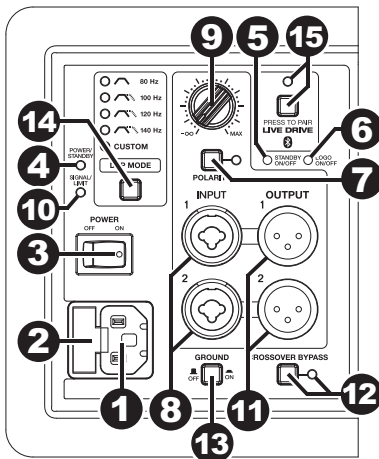
Verwendung von Live Drive

Für weitere Informationen über die Verwendung von Live-Drive besuchen Sie altoprofessional.com/livedrive.

Funktionen

Rückseite

- Netzeingang:** Verwenden Sie das mitgelieferte IEC-Netzkabel, um diese Buchse mit einer Stromquelle zu verbinden.
- Sicherung:** Wenn die Sicherung des Geräts beschädigt ist, heben Sie diese Lasche an, um die Sicherung zu ersetzen. Ersetzen Sie sie mit einer Sicherung, die einen geeigneten Sicherungswert besitzt (siehe Aufdruck unter dem Netzkabeleingang des Geräts). Die Verwendung einer Sicherung mit falschem Sicherungswert kann das Gerät und/oder Sicherung beschädigen.
- Netzschalter:** Verwenden Sie diesen Schalter, um den Subwoofer ein- oder auszuschalten.
- Power-/Standby-LED:** Diese LED leuchtet, wenn der Subwoofer eingeschaltet ist.
- Standby Ein-/Ausschalter:** Der Standby-Modus ist bei diesem Subwoofer standardmäßig aktiv: Wenn etwa 15 Minuten lang kein eingehendes Audiosignal erkannt wird, wechselt der Subwoofer in den Energiesparmodus. Der Subwoofer wird den Standby-Modus 0,5 Sekunden nachdem ein eingehendes Audiosignal erkannt wurde beenden. Um diese Funktion zu deaktivieren, bringen Sie diesen versenkten Schalter in die Position **Aus**.



- Logo Ein-/Ausschalter:** Betätigen Sie diesen Schalter, um die Beleuchtung des Alto Professional-Logos ein- oder abzuschalten.
- Polaritätswahlschalter und LED:** Drücken Sie diese Taste, um die Polarität für die akustische Ausgabe des Subwoofers umzuschalten. In einigen Fällen kann das Umkehren der Polarität Interferenzen bei der Frequenzüberlappung zwischen Subwoofer und Haupt-Lautsprecher reduzieren. Wenn die LED **nicht leuchtet**, so ist der Subwoofer standardmäßig auf positive Polarität eingestellt (was die empfohlene Einstellung für die Verwendung von Black Series ist). Wenn die LED **rot** leuchtet, ist die Standardpolarität des Subwoofers umgekehrt.

Wichtig: Wenn Sie mehrere Black Series Subwoofer verwenden, sorgen Sie dafür, dass sie auf die gleiche Polarität eingestellt sind, damit sich die Bassfrequenzen nicht gegenseitig aufheben.

- Eingang:** Verwenden Sie ein handelsübliches XLR-Kabel bzw. 1/4"-Kabel (6,35 mm), um die Audioquelle mit diesem Eingang zu verbinden. Dieser Eingang akzeptiert ausschließlich Line-Level-Quellen.
- Eingangspegelregler:** Verwenden Sie diesen Regler, um den Pegel des Audiosignals einzustellen, der an diese Eingänge gesendet wird. Der Black 15sub wurde für eine nahtlose Integration mit den Lautsprechermodellen Black 10, Black 12 oder Black 15 entwickelt. Für eine optimale Balance der Bassfrequenzen stellen Sie den Black 15sub Eingangslautstärkeregler auf die 12-Uhr-Position und bringen den Lautstärkeregler des Black 10, Black 12 bzw. Black 15 im Uhrzeigersinn auf die maximale Position. Stellen Sie die Lautstärkeregler je nach Bedarf ein, um die Lautstärke für jedes System feiner einzustellen.
- Signal/Limit-LED:** Leuchtet **grün**, wenn ein eingehendes Audiosignal erkannt wird. Leuchtet **rot**, wenn das Audiosignal zu stark ist und wird dynamisch reduziert, um den Subwoofer vor Schäden oder Verzerrungen zu schützen. Wenn diese LED ständig rot leuchtet oder die Audioausgabe übermäßig verzerrt klingt, sollten Sie die Lautstärke der angeschlossenen Audioquelle oder die Einstellung des Eingangspegelreglers reduzieren.
- Ausgänge:** Verwenden Sie ein handelsübliches XLR-Kabel, um diesen symmetrischen Ausgang mit dem Eingang eines Black Series Lautsprechers zu verbinden. Die Audiosignale werden von diesem Ausgang mit 0 dB gesendet.
- Crossover-Bypass-Schalter und LED:** Drücken Sie diese Schalter, um zwischen Standardmodus und Bypass-Modus umzuschalten. Wenn die LED **ausgeschaltet** ist, zeigt dies an, dass sich der Subwoofer im Standardmodus (Standardeinstellung) befindet, in dem das Signal der XLR-Ausgänge mit einem Hochpassfilter an einen Full-Range-Lautsprecher gesendet wird. Wenn die LED **grün** leuchtet, so befindet sich der Subwoofer im Bypass-Modus, in dem das Signal der XLR-Ausgänge ungefiltert und in vollem Frequenzspektrum belassen wird (die XLR-Ausgänge fungieren in diesem Fall als Durchschleifanschlüsse).
- Erdungsschalter:** Aktivieren (drücken) Sie diesen Schalter, um Brummgeräusche oder Rauschen zu reduzieren.
- DSP-Modustaste:** Drücken Sie diese Taste, um durch die Einstellungen des subwoofer-internen Tiefpass-Crossover DSP laut rückseitiger Beschreibung zu blättern. Die LED neben der Einstellung leuchtet auf, wenn sie ausgewählt wurde. Für die meisten Anwendungen empfehlen wir die Einstellungen **80 Hz** oder **100 Hz**; Verwenden Sie die Einstellungen **120 Hz** oder **140 Hz**, um die tiefen Mitten zu verstärken.
- Koppel-Taste und LED:** Drücken Sie diese Taste und lassen Sie sie anschließend los, um den Subwoofer mit Ihrem iPad oder iPhone zu koppeln. Der Koppel-LED leuchtet auf, wenn die Geräte gekoppelt sind. Siehe Abschnitt **Koppeln via Bluetooth** für weitere Informationen.

Gebruikershandleiding (Nederlands)

Inleiding

De Black Series van Alto Professional is een compleet gamma hoogwaardige luidsprekersystemen, ontworpen volgens strenge normen en met de beste, aangepaste onderdelen, draadloze connectiviteit en een krachtig ingebouwd vermogen. De luidsprekers van de Black Series zijn ontworpen met één doel voor ogen: de oren van uw luisteraars een zo bevredigend en meeslepend mogelijke geluidservaring te bezorgen. Beide subwoofers van de Black Series, de Black 18sub en de Black 15sub, zijn gemaakt om u te overtuigen met een fijn afgesteld geluid in een vrijwel onbeperkt scala van toepassingen: van mobiele apparatuur tot permanente installaties en alles daartussen. Met een piekvermogen van 2400 watt is elke speaker een sensatie.

Belangrijkste eigenschappen

- 2400 Watt Klasse Class D-piekvermogen (1200 Watt continu)
- Krachtige laagfrequente woofer van 15" met lange excursie
- Stereo-ingangen: Mic/Line linkerkanaal, XLR rechterkanaal
- Stereo XLR-uitgangen met geïntegreerde DSP-crossover
- De speciaal ontworpen onderdelen zijn op maat gemaakt voor de beoogde doeleinden, voor een maximale efficiëntie en een toonaangevend vermogen
- Aanpasbare bediening van niveau en polariteit
- Schakelaar om het LED-lampje van het log uit te schakelen
- Draagbaar ontwerp met comfortabele, speciaal gegoten handgrepen
- Geventileerde kast in hardhouten multiplex van 18 mm
- Robuuste, uiterst duurzame en krasbestendige afwerking
- Extreem duurzaam luidsprekerrooster in gepoedercoat staal
- Met staal versterkte rubberen voetjes
- Standaardhouder van 35 mm voor stangmontage
- Ontworpen en afgestemd in de VS

Inhoud van de doos

- Black 15sub
- Stroomkabel
- Gebruikershandleiding
- Veiligheidsvoorschriften en handleiding

Ondersteuning

Voor de laatste informatie over dit product (systeemvereisten, informatie over compatibiliteit, enz.) en productregistratie, bezoek altoprofessional.com/black15sub.

Voor aanvullende productondersteuning surf u naar altoprofessional.com/support.

Belangrijke veiligheidsvoorschriften

Opgelet: Alto Professional en inMusic zijn niet verantwoordelijk voor het gebruik van hun producten of het misbruik van deze informatie voor enig doel. Alto Professional en inMusic zijn niet verantwoordelijk voor het misbruik van hun producten dat wordt veroorzaakt door niet-naleving van de inspectie- en onderhoudsprocedures. Raadpleeg voor meer informatie ook de bijgeleverde handleiding veiligheid en garantie.

Installatie

- Installeer subwoofers altijd in overeenstemming met de geldende elektriciteits- en bouwvoorschriften.
- Installeer de subwoofer volgens zijn maximale gewicht. Controleer de podiumspecificaties om zeker te zijn dat het podium het gewicht van de subwoofer kan dragen. Houd ook alle veiligheidsmaatregelen van de fabrikant in acht.
- Hang **nooit** meerdere subwoofers op aan hetzelfde statief of stang.
- Controleer altijd of het statief of de stang op een vlakke en stabiele ondergrond rusten. Spreid ook volledig de poten van statieven met drie voeten uit en zorg ervoor dat er geen risico van struikelen bestaat.
- Controleer het statief (of de stang en bijbehorende hardware) voor elk gebruik en gebruik geen apparatuur met versleten, beschadigde of ontbrekende onderdelen.
- Wees altijd voorzichtig in winderige buitenomstandigheden. Het kan nodig zijn om extra gewicht (bv. zandzakken) op het voetstuk te leggen om de stabiliteit te verbeteren. Hang geen banners of soortgelijke voorwerpen aan een deel van een luidsprekersysteem. Dergelijke hulpstukken kunnen zich gedragen als een zeil en het systeem omver doen waaien.
- Indien u niet zeker weet of u het gewicht van de luidspreker kan tillen, vraag dan een andere persoon om u te helpen de luidspreker op het statief of de stang te heffen.
- Houd de kabels uit de weg van de artiesten, de productiecrew en het publiek, zodat ze er niet over struikelen.

Geluidsniveau

Blootstelling aan extreem hoge geluidsniveaus kan permanent gehoorverlies veroorzaken. De Amerikaanse Occupational Safety and Health Administration (OSHA) heeft voor bepaalde geluidsniveaus toelaatbare risico's vastgelegd. Volgens OSHA kan blootstelling aan een geluidsdruk (SPL) die hoger ligt dan deze grenzen tot gehoorverlies leiden. Bij het gebruik van een apparaat dat hoge SPL genereert, draagt u het best gehoorbescherming.

Uren per dag	SPL (dB)	Voorbeeld
8	90	Kleine bijeenkomst
6	92	Trein
4	95	Metro
3	97	Desktopmonitoren op hoog volume
2	100	Concert van klassieke muziek
1,5	102	Klinkmachine
1	105	Machinefabriek
.50	110	Vliegveld
.25 of minder	115	Rockconcert

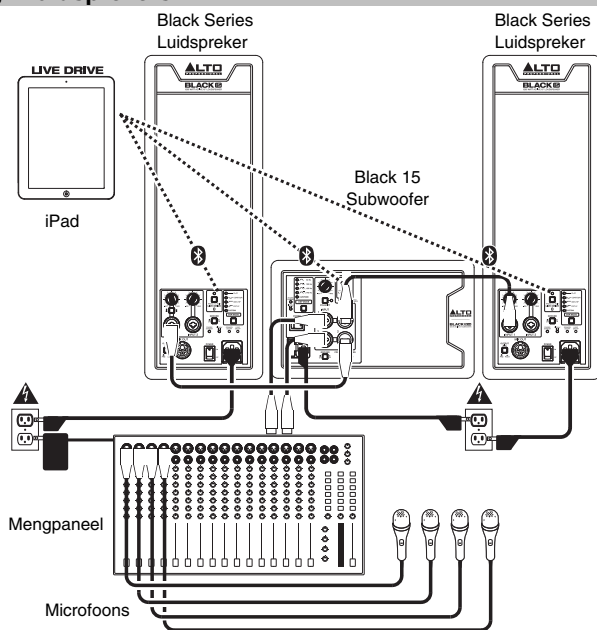
Snelstartgids / Aansluitschema

Opmerking: Alleen voorwerpen die worden vermeld in de sectie **Inhoud van de doos** van deze handleiding maken deel uit van dit product: een iPad, extra luidsprekers en subwoofers, microfoons, een mengpaneel en kabels worden apart verkocht. De Live Drive app is verkrijgbaar in de App Store.

Voorbeeld A: 1 subwoofer, 2 luidsprekers

Sluit de hoofduitgangen van uw mengpaneel aan op de ingangen van uw Black Series subwoofer.

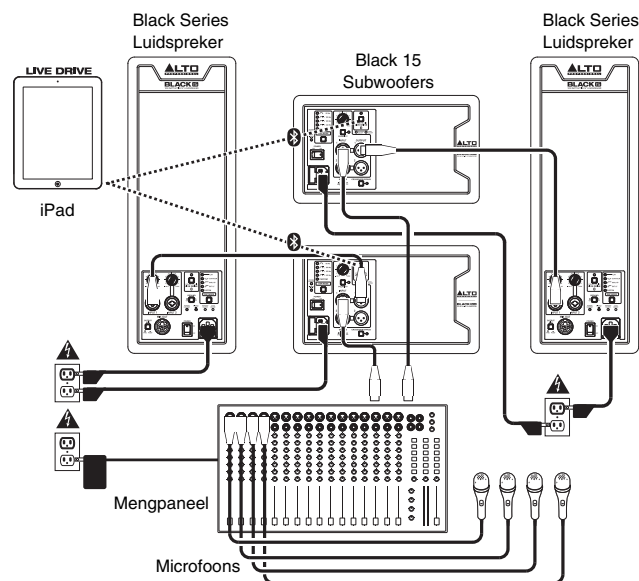
Sluit elke uitgang van uw Black Series subwoofer aan op een afzonderlijke luidspreker of maak gebruik van de crossover van de subwoofer.



Voorbeeld B: 2 subwoofers, 2 luidsprekers

Sluit elk van de hoofduitgangen van uw mengpaneel aan op een ingang van de Black Series subwoofer.

Sluit een uitgang op elk van uw Black Series subwoofers aan op een afzonderlijke luidspreker om gebruik te maken van de crossovers van de subwoofer.



De Live Drive app gebruiken

De Black Series subwoofers zijn ook uitgerust met draadloze technologie en maken gebruik van de grenzeloze mogelijkheden van de Live Drive app van Alto Professional. U zult in staat zijn om geluidscontrole uit te voeren, EQ-instellingen en compressie aan te passen, tijduitlijning en meer. De Black Series brengen actieve controle van live-geluid binnen handbereik. Met behulp van de app kunt u op uw iPad of iPhone de subwoofers aanpassen aan nieuwe locaties of de instellingen vanuit elke hoek van de zaal op afstand aanpassen. De Black Series subwoofers bezorgen niet alleen uw publiek, maar ook u een ingrijpend nieuwe ervaring: u krijgt toegang tot gestroomlijnde mogelijkheden voor geluidsvormgeving.

De app downloaden

Om de app te downloaden, zoekt u in de App Store naar **Live Drive** en kunt u de Live Drive app van Alto Professional downloaden.

Bluetooth koppelen

Over het bereik: De Black Series subwoofers gebruiken een geavanceerde Bluetooth-antenne met een uitgebreid bereik dat veel groter is dan bij traditionele Bluetooth-apparaten. Het standaardbereik bedraagt bij een vrije zichtlijn ongeveer 30 meter (100 voet). Afhankelijk van het bronapparaat en de omgeving kan het bereik echter variëren.

Het bereik maximaliseren:

- Plaats uw bronapparaat op een vlak oppervlak en zorg ervoor dat er zich geen obstakels bevinden tussen de luidspreker en uw apparaat (bv. muren, meubels, enz.).
- Schakel het Wi-Fi-signaal van uw bronapparaat uit.
- Schakel alle ongebruikte 2.4 GHz-apparaten in de nabije omgeving uit (bv. andere Bluetooth-apparaten, babymonitors, Wi-Fi-accesspoints, magnetrons enz.).
- Probeer een ander Bluetooth-apparaat (iPad of iPhone). De sterkte van het Bluetooth-signaal varieert van apparaat tot apparaat.

De luidspreker aan uw Bluetooth-apparaat koppelen:

1. Doe dit op slechts één luidspreker: Terwijl de luidspreker aan staat: druk op de Koppelingsknop en laat deze los. De koppelings-LED begint te knipperen.
2. Activeer Bluetooth op de instellingenpagina van uw Bluetooth-apparaat en selecteer **Black Series** als apparaat. Als het koppelen succesvol is verlopen, dan begint de koppelings-LED permanent te knipperen. (Dit proces kan tot maximum 30 seconden in beslag nemen.)

Belangrijk: Als uw apparaat u vraagt om een PIN-code in te voeren om het aan de luidspreker te koppelen, voer dan **0000** in (vier nullen).

3. Van zodra uw apparaat aan de luidspreker is gekoppeld, zal de luidspreker het apparaat onthouden, ook nadat hij eerst uit en dan weer aan is gezet. Als het apparaat niet automatisch opnieuw verbinding maakt, open dan de pagina met Bluetooth-instellingen van uw apparaat en selecteer **Verbinden** om opnieuw verbinding te maken.

Om alle voorafgaande instellingen voor koppeling en verbinding te wissen dient u de Koppelingsknop 10 seconden lang ingedrukt houden. De LED knippert om te bevestigen dat de koppelingsgegevens gewist zijn. U kunt nu koppelen met een nieuw apparaat.

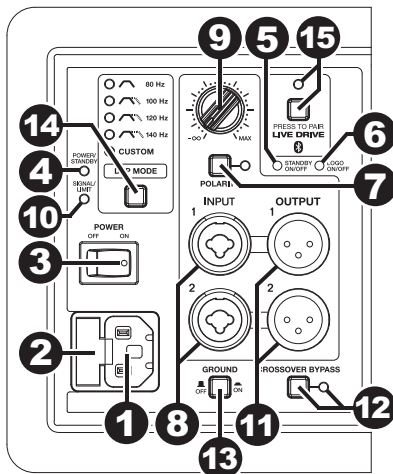
Werking van Live Drive

Bezoek voor meer informatie over het gebruik van Live Drive altoprofessional.com/livedrive.

Kenmerken

Achterpaneel

- Stroomingang:** Gebruik de meegeleverde IEC-stroomkabel om deze ingang met een stroombron te verbinden.
- Zekering:** Als de zekering van het apparaat kapot is, til dan dit klepje op om de zekering te vervangen. Vervang deze door een zekering van passende waarde (afgedrukt onder de stroomkabelingang van het apparaat). Een zekering met onjuiste waarde kan het apparaat en/of de zekering beschadigen.
- Aan/uit-schakelaar:** Gebruik deze schakelaar om de luidspreker aan of uit te zetten.
- LED aan/uit en sluimerstand:** Deze LED gaat branden wanneer de luidspreker is ingeschakeld.
- Aan-/uitschakelaar sluimerstand:** Op deze subwoofer is standaard de sluimermodus ingeschakeld: als voor ongeveer 15 minuten geen binnenkomend audiosignaal wordt gedetecteerd, gaat de subwoofer in energiebesparende modus. De subwoofer verlaat de sluimermodus binnen de halve seconde na de detectie van een audiosignaal. Wijzig de instelling van de verzonken schakelaar naar de **Uit**-stand om deze functie uit te schakelen.



- Aan-/uitschakelaar logo:** Druk hierop om het lichtje van het logo van Alto Professional aan of uit te zetten.
- Polariteitsschakelaar en LED:** Druk op deze schakelaar om de polariteit van de akoestische uitgang van de subwoofer om te schakelen. In sommige gevallen kan het omkeren van de polariteit interferentie helpen reduceren bij overlappende frequenties tussen de subwoofer en de hoofd-luidspreker. Als de LED **uit** staat, dan is de subwoofer ingesteld op zijn standaard positieve polariteit (de aanbevolen instelling bij gebruik met de Black Series luidsprekers). Als de LED **rood** brandt, wordt de standaardinstelling van de polariteit omgekeerd.

Belangrijk: Bij het gebruik van meerdere Black Series subwoofers, dient u ervoor te zorgen dat ze staan ingesteld op dezelfde polariteit om het annuleren van de basfrequenties te voorkomen.

- Ingangen:** Gebruik een standaard XLR- of 1/4"- (6,35 mm) kabel om uw geluidsbron met deze ingang te verbinden. Deze ingang is alleen geschikt voor bronnen op lijnniveau.
- Knop voor ingangsvolume:** Gebruik deze knop om het geluidsniveau in te stellen van het geluid dat naar de ingangen wordt gestuurd. De Black 15sub is ontworpen om probleemloos te werken met de luidsprekermodellen Black 10, Black 12 of Black 15. Voor een optimale basbalans zet u de ingangsvolumeknop op de Black 15sub op de 12 uur-stand en de volumeknoppen van de Black 10, Black 12 of Black 15 op hun maximale stand, volgens de wijzers van de klok. Pas de volumeknoppen naar behoren aan om het geluidsniveau van elk systeem verder fijn te stemmen.
- LED signaal/limiet:** Deze LED gaat **groen** branden wanneer een binnenkomend geluidssignaal wordt gedetecteerd. Hij gaat **rood** branden wanneer het niveau van het geluidssignaal te hoog is en wordt dynamisch aangepast om de luidsprekers te beschermen tegen beschadigingen of vervorming. Als de LED continu rood brandt of als het geluid erg vervormd klinkt, verlaag dan het volume van de aangesloten geluidsbron of pas de instelling aan van de knop Ingangsvolume.
- Uitgangen:** Gebruik een standaard XLR-kabel om deze gebalanceerde uitgang aan te sluiten op de ingang van een Black Series luidspreker. Het geluidssignaal vanaf deze uitgang wordt verstuurd aan 0 dB.
- Schakelaar Crossover negeren en LED:** Druk op deze knop om te schakelen tussen de modi Standaard en Negeren. Als de LED **uit** staat, bevindt de subwoofer zich in Standaardmodus: het signaal van de XLR-uitgangen gaat door een hoogdoorlaatfilter en vertrekt naar een luidspreker met volledig frequentiebereik. Als de LED **groen** brandt, bevindt de subwoofer zich in de modus Crossover negeren. Hierbij wordt het uitgangssignaal ongefilterd en met het volledige frequentiebereik verzonden (de XLR-uitgangen functioneren in dit geval als overbruggingsverbindingen).
- Aardingsschakelaar:** Druk deze schakelaar in om brom of lawaai te reduceren.
- Knop DSP-modus:** Druk op deze knop om te bladeren door de interne instellingen van de laagdoorlaatfilter van de DSP van de subwoofer, zoals weergegeven op het achterpaneel. De LED naast de instelling gaat bij selectie branden. Voor de meeste toepassingen raden wij aan de instelling **80 Hz** of **100 Hz** te gebruiken; gebruik de instelling **120 Hz** of **140 Hz** voor een grotere impact van het midden-laag.
- Koppelingknop en LED:** Druk kort op deze knop om de subwoofer aan uw iPad of iPhone te koppelen. De Koppelings-LED gaat branden wanneer er gekoppeld wordt. Zie de sectie **Koppelen met Bluetooth** voor instructies.

Appendix (English)

Trademarks and Licenses

The *Bluetooth* word mark and logos are owned by the Bluetooth SIG, Inc. and any use of such marks by Alto Professional is under license.

App Store, iPad, iPhone, and iPod touch are trademarks or service marks of Apple Inc., registered in the U.S. and other countries.

All other product or company names are trademarks or registered trademarks of their respective owners.

altoprofessional.com